

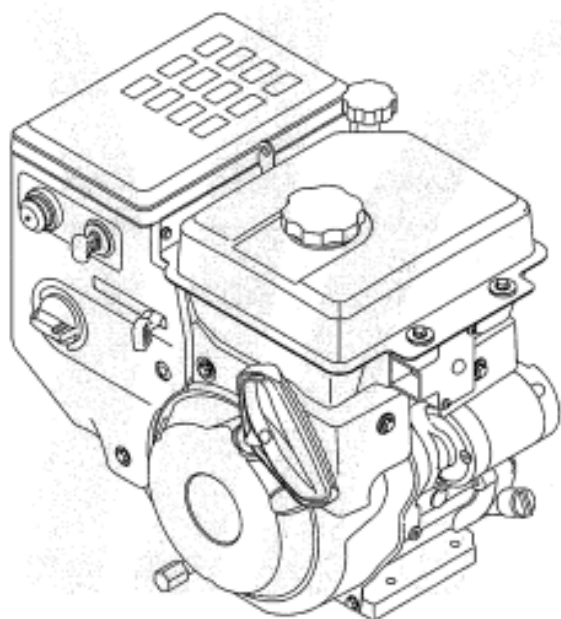
Powermore^{MD}

Manuel de pièces

Parts manual

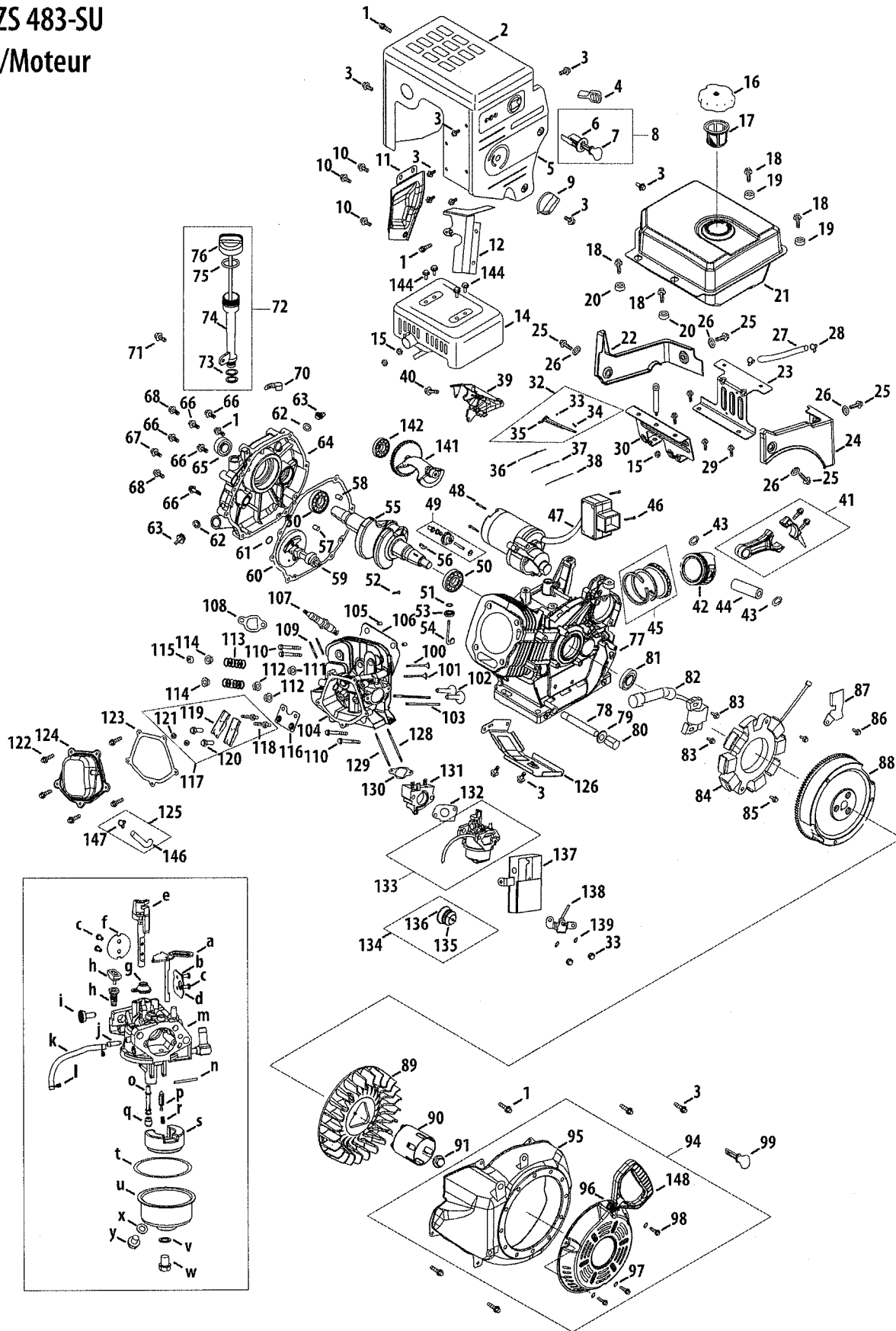
ZS-483-SU

2010



2010

357 cc ZS 483-SU
Engine/Moteur



NOTE: Parts illustrated without an identification number are non repairable.
REMARQUE : Les pièces illustrées sans identification numérique ne sont pas des éléments réparables.

Ref. No./ Réf	Part No./ No. de pièce	Description	Désignation	Ref. No./ Réf.	Part No./ No. de pièce	Description	Désignation
1	710-11012	Bolt	Boulon	52	714-04077	Governor Shaft Clip	Attache
2	951-11339	Muffler Shield	Protecteur de silencieux	53	951-11958	Governor Seal	Joint de régulateur
3	710-04915	Bolt, M6 x 12, Zinc ctg.	Boulon	54	951-11365	Governor Arm Shaft	Arbre
4	951-10757	Throttle Control Knob	Bouton de l'obturateur	56	951-10307	Flywheel Key	Clé-volant
5	951-11595	Control Panel	PANNEAU CONTRÔLE	57	715-04102	Dowel Pin, 9 x 12	Goupille, 9 x 12
7	731-05632	Ignition Key	Clé	58	715-04092	Dowel Pin, 7 x 14	Goupille, 7 x 14
8	951-10637	Key Switch Ass'y	Contacteur d'allumage	59	951-11959	Camshaft Assembly	Arbre à cames
9	951-11302	Choke Knob	Manette de volet de départ	60	951-11376	Crankcase Cover Gasket	Joint
10	710-04914	Flange Bolt	Boulon	61	736-04476	Washer	Rondelle
11	951-11181	Muffler Baffle	Défecteur de silencieux	62	951-11960	O-Ring	Bague en « O »
12	951-11321	Carb Isolator Bracket	Support d'isolateur du carburateur	65	951-11375	Oil Seal	Joint d'huile
14	951-11338	Muffler Assembly	Silencieux	66	710-04971	Flange Bolt, M8 x 38	Boulon
15	712-04219	Nut	Écrou	67	710-04972	Flange Bolt, M8 x 45	Boulon
16	951-10649	Fuel Cap	Capuchon de réservoir d'essence	68	710-05052	Flange Bolt, M8 x 35	Boulon
17	951-11933	Fuel Level Indicator	indicateur de niveau de carburant	70	951-11320	Oil Tube Support Bracket	Support-tuyau d'huile
18	710-04970	Flange Bolt	Boulon	71	710-04966	Flange Bolt, M6 x 8	Boulon
19	750-05312	Bushing	Coussinet	73	951-11903	Oil Fill Tube O Ring	Bague en «O»
20	750-05313	Bushing	Coussinet	75	951-11904	Dipstick O-Ring	Bague en «O»
21	951-11201	Fuel Tank	Réservoir d'essence	78	951-11350	Oil Drain Pipe Ass'y	Tuyau de vidange de l'huile
22	951-11319	Fuel Tank Shroud	Capot - réservoir d'essence	79	736-04440	Oil Drain Washer	Rondelle de vidange de l'huile
23	951-11318	Fuel Tank Mtg. Brkt.	Support de montage	80	710-04906	Oil Drain Plug	Bouchon de vidange de l'huile
24	951-11351	Engine Shroud	Capot - moteur	81	951-11499	Oil Seal	Joint d'huile
25	951-11012	Bolt, M6 x 16	Boulon	82	951-11305	Ignition Coil	Bobine d'allumage
26	736-04452	Flat Washer	Rondelle plate	83	710-04920	Ignition Coil Bolt	Boulon de la bobine d'allumage
28	951-11731	Fuel Line Clamp	ATTACHE	84	951-11961	Coil Ass'y, Charge	Bobine, charge
29	710-04921	Bolt, M8 x 14	Boulon	85	710-04969	Bolt, M6 x 30	Boulon
30	951-11182	Fuel Tank Mtg. Brkt.	Support de montage	86	710-04966	Bolt, M6 x 8	Boulon
33	712-04212	Nut, M6	Écrou	87	951-11186	Alternator Wire Clamp Brkt.	Support
34	710-04908	Governor Arm Bolt	Boulon	88	951-11312	Flywheel	Volant
35	951-11307	Governor Arm Bracket	Support	89	951-11313	Cooling Fan	Ventilateur
36	951-11306	Governor Arm Bracket	Support	90	951-11314	Starter Cup	Tamis du démarreur
37	951-11203	Throttle Return Spring	Ressort	91	712-04220	Flange Nut	Écrou à collet
38	951-11309	Governor Rod	Tige	95	951-11211	Blower Housing	Boîtier de ventilateur
39	951-11311	Throttle Control Ass'y	Commande de l'obturateur	96	951-11310	Recoil Starter Assembly	Démarreur du lanceur
40	710-04916	Flange Bolt	Boulon	97	736-04455	Gasket	Joint
41	951-11951	Connecting Rod Ass'y	Bielle	98	710-04974	Bolt, M6 x 10	Boulon
42	951-11952	Piston	Piston	99	731-05632	Key	Clé
43	951-11953	Piston Ring Snap Ring	Jonc d'arrêt piston de segments	102	951-11962	Tappet	Poussoir de soupape
44	951-11954	Piston Pin	Piston de segments	103	951-11335	Push Rod (2X)	Tige de poussée
45	951-11955	Piston Ring Set	Jeu de segments	105	715-04097	Dowel Pin, 12 x 20	Goupille, 12 x 20
46	710-04965	Bolt, M4 x 55	Boulon	106	951-11963	Cylinder Head Gasket	Joint - culasse
47	951-11196	Startup Electromotor	DEM. ELECT.	107	951-10292	Spark Plug	Bougie
48	710-04967	Bolt, M8 x 55	Boulon	108	951-11212	Exhaust Pipe Gasket	Joint
49	951-11956	Gov. Gear/Shaft Ass'y	Régulateur	109	710-04964	Stud, M8 x 48.5	Clou, M8 x 48,5
50	951-11957	Radial Ball Bearing	Roulement à billes	110	710-05053	Bolt, M10 x 1.25 x 87	Boulon, M10 x 1,25 x 87
51	736-04453	Washer	Rondelle	111	751-11964	Intake Valve Seal	Joint de la soupape d'admission

Ref. No./ Réf.	Part No./ No. de pièce	Description	Désignation	Ref. No./ Réf.	Part No./ No. de pièce	Description	Désignation
116	951-11965	Push Rod Kit	Trousse de tige de poussée	--	951-11329A	Cylinder Head Ass'y	Culasse
117	951-11981	Rocker Arm Ass'y	Bras	100	--	Exhaust Valve	Soupape d'échappement
118	710-04962	Bolt, Pivot	Boulon	101	--	Intake Valve	Soupape d'admission
119	951-11966	Rocker Arm	Bras	104	--	Cylinder Head	Culasse
120	751-11123	Adjusting Nut, Valve	Écrou	106	951-11963	Cylinder Head Gasket	Joint - culasse
121	751-11124	Nut, Pivot Locking	Écrou	108	751-11212	Muffler Gasket	Joint - silencieux
122	710-05054	Valve Cover Bolt	Boulon	109	710-04964	Exhaust Studs	Goujon
123	951-11967	Valve Cover Gasket	Joint	110	710-05053	Flange Bolt, M10-1,25 x 87	Boulon M10-1,25 x 87
124	951-11220	Valve Cover	Couvercle de la soupape	111	751-11964	Intake Valve Seal	Joint de la soupape d'admission
126	951-11317	Cylinder Baffle	Défecteur	112	--	Valve Spring Retainer	Retenue de la ressort de soupape
128	710-05055	Stud, M6 x 8 x 98	Goujon, M6 x 8 x 98	113	--	Valve Spring	Ressort de soupape
129	710-05056	Stud, M6 x 8 x 118	Goujon, M6 x 8 x 98	114	--	Valve Spring Retainer Exhaust	Retenue de la ressort de soupape d'échappement
130	951-11315	Gasket	Joint	115	--	Exhaust Valve Adjuster	Reglaleur
131	951-11316	Carb. Insulator Plate	Plaque d'isolateur du carburateur	116	951-11965	Exhaust Valve Cap	Capuchon de la soupape d'échappement
132	951-11223	Carburetor Gasket	Joint de la carburateur	118	710-04962	Rocker Stud Bolt	Boulon
133	951-11303A	Carburetor Ass'y	Carburateur	119	951-11966	Rocker Arm	Bras
134	951-11639A	Primer Ass'y	Amorceur	120	751-11123	Pivot Adjusting Nut	Écrou
135	951-11824	Primer Bulb	Poire d'amorçage	121	751-11224	Nut, Pivot Locking	Écrou
137	951-11304	Heater Box	Boîte de chauffage	123	951-11967	Valve Cover Gasket	Joint
138	951-11192	Choke Control	Commande d'étrangleur	128	710-05055	Stud, M6 x 8 x 98	Goujon
139	736-04477	Lock Washer	Rondelle frein	129	710-05056	Stud, M6 x 8 x 118	Goujon
141	951-11968	Camshaft Gear Ass'y	Arbre à cames de lengrenage	130	951-11315	Carburetor Insulator Gasket	Joint
142	951-11969	Bearing	Roulement	131	951-11316	Carburetor Insulator Plate	Isolateur du carburateur
144	710-05051	Bolt	Boulon	--	951-10641	Oil Drain Ass'y	Vidage de l'huile
146	951-11221	Breather Hose	Boyau de reniflard	78	951-11350	Oil Drain Pipe	Tuyau de vidange de l'huile
147	726-04101	Clamp	Collier	79	736-04440	Oil Drain Washer	Rondelle de vidange de l'huile
148	731-05696	Poignée de démarreur	Poignée de démarreur	80	710-04906	Oil Drain Plug	Bouchon de vidange de l'huile
k	751-11991	Primer Hose	Tuyau d'amorceur	--	951-11332	Carburetor Kit - Major	Trousse de carburateur
t	751-11970	Fuel Bowl Gasket	Joint	g	--	Throttle Pressure Plate	Plaque
v	951-11348	Main Bowl Bolt Gasket	Joint	n	--	Float Pin	Goupille
w	710-04945	Fuel Bowl Mtg. Bolt	Boulon	o	--	Main Nozzle	Gicleur principal
x	951-11349	Fuel Drain Plug Gasket	Joint	p	--	Needle Valve	Pointeau
y	710-04903	Fuel Drain Plug	Bouchon	q	--	Main Jet	Gicleur principal
--	951-10651	Fuel Tank Nipple (n/s)	Raccord-réservoir de carburant (n/i)	r	--	Needle Valve Spring	Ressort de soupape
--	952Z483-SU-10	Replacement engine	Moteur - remplacement	s	--	Float	Flotteur du carburateur
	951-11207	Muffler Stud Assembly	Goujon	t	951-11970	Bowl Gasket	Joint
109	710-04964	Muffler Stud	Goujon	v	951-11348	Main Bowl Bolt Gasket	Joint
--	751-11341A	Crankshaft Kit	Trousse - Vilebrequin	x	951-11349	Fuel Drain Plug Gasket	Joint
50	951-11957	Bearing	Roulement	--	951-11342	Crankshaft Kit	Trousse - Vilebrequin
53	951-11958	Oil Seal - Governor Shaft	Joint de l'huile	50	951-11957	Bearing	Roulement
77	--	Crankcase	Carter de moteur	55	--	Crankshaft Ass'y	Vilebrequin
81	951-11499	Oil Seal	Joint d'huile	56	951-10307	Woodruff Key	Clavette Woodruff
				65	951-11375	Oil Seal	Joint d'huile
				81	951-11499	Oil Seal	Joint d'huile

Ref. No./ Réf	Part No./ No. de pièce	Description	Désignation	Ref. No./ Réf.	Part No./ No. de pièce	Description	Désignation
--	951-11328A	Short Block Assembly	Bloc moteur embiellé	--	951-11330A	Gasket Kit Complete	Trousse - joint
41	951-11951	Connecting Rod Ass'y Comp.	Bielle	53	951-11958	Governor Seal	Joint
42	951-11952	Piston	Piston	60	951-11376	Crankcase Cover Gasket	Joint
43	951-11953	Piston Pin Snap Ring	Jonc d'arrêt piston	65	951-11375	Oil Seal	Joint d'huile
44	951-11954	Piston Pin	Goupille	79	736-04440	Oil Drain Washer	Rondelle
45	951-11955	Piston Ring Set	Piston de segments	81	951-11499	Oil Seal	Joint d'huile
49	951-11956	Governor Gear/Shaft Ass'y	Régulateur	106	951-11963	Cylinder Head Gasket	Joint
50	951-11957	Bearing	Roulement	108	951-11212	Exhaust Pipe Gasket	Joint - tuyau d'échappement
51	736-04453	Washer	Rondelle	123	951-11967	Valve Cover Gasket	Joint de couvercle de la soupape
52	714-04077	Cotter Pin	Goupille	130	951-11315	Carburetor Insulator Gasket	Joint d'isolateur du carburateur
53	951-11958	Governor Seal	Joint	131	951-11316	Carburetor Insulator Plate	Plaque d'isolateur du carburateur
54	751-11365	Governor Arm Shaft	Arbre	132	951-11223	Carburetor Gasket	Joint du carburateur
55	--	Crankshaft Assembly	Vilebrequin	--	951-11333	Valve Cover Kit	Trousse de couvercle de la soupape
56	751-10307	Woodruff Key	Clé	123	951-11967	Valve Cover Gasket	Joint de couvercle de la soupape
57	715-04102	Dowel Pin	Goupille	124	951-11220	Valve Cover	Couvercle de la soupape
58	715-04092	Dowel Pin	Goupille	--	951-11331	Gasket Kit, External	Trousse - joint
59	951-11959	Camshaft Assembly	Arbre à cames	79	736-04440	Washer	Rondelle
60	951-11376	Crankcase Cover Gasket	Joint	108	951-11212	Muffler Gasket	Joint - silencieux
61	736-04476	Washer	Rondelle	123	951-11967	Valve Cover Gasket	Joint
63	--	Oil Drain Plug	Bouchon de vidange de l'huile	130	951-11315	Intake Gasket	Joint
64	--	Crankcase Cover	Couvercle de la carter de moteur	131	951-11316	Carburetor Insulator Plate	Plaque d'isolateur du carburateur
65	951-11375	Oil Seal	Joint d'huile	132	951-11223	Carburetor Gasket	Joint de carburateur
66	710-04971	Bolt, M8 x 38	Boulon	--	951-11337	Valve Kit	Trousse - soupape
67	710-04972	Bolt, M8 x 45	Boulon	100	--	Exhaust Valve	Soupape d'échappement
68	710-05052	Bolt, M8 x 35	Boulon	101	--	Intake Valve	Soupape d'admission
77	--	Crankcase	Carter de l'huile		751-11345	Oil Filler Plug Assembly	Bouchon du goulot de remplissage
78	951-11350	Oil Drain Pipe	Tuyau de vidange de l'huile	62	951-11960	O-Ring	Bague en « O »
79	736-04440	Oil Drain Washer	Rondelle de vidange de l'huile	63	--	Oil Fill Plug	Bouchon du goulot de remplissage
81	951-11499	Oil Seal	Joint d'huile	--	951-11334	Cylinder Head Kit	Trousse - culasse
102	951-11962	Tappet	Poussoir de soupape	106	951-11963	Cylinder Head Gasket	Joint - culasse
105	715-04097	Dowel Pin, 12 x 20	Goupille	110	710-05053	Flange Bolt, M10-1,25 x 87	Boulon M10-1,25 x 87
106	951-11963	Cylinder Head Gasket	Joint	111	751-11964	Intake Valve Seal	Joint de la soupape d'admission
108	951-11212	Muffler Gasket	Joint	123	951-11967	Valve Cover Gasket	Joint
110	710-05053	Flange Bolt, M10-1,25 x 87	Boulon M10-1,25 x 87	--	951-11340	Crankcase Cover Kit	Trousse - couvercle de la carter de moteur
123	951-11967	Valve Cover Gasket	Joint	50	951-11957	Bearing	Roulement
130	951-11315	Carburetor Insulator Gasket	Joint de l'isolateur du carburateur	60	751-11376	Crankcase Cover Gasket	Joint
131	951-11316	Carburetor Insulator Plate	Isolateur du carburateur	61	736-04476	Washer	Rondelle
141	951-11968	Camshaft Gear Ass'y	Arbre à cames/engrenage	64	--	Crankcase Cover	Couvercle de la carter de moteur
142	951-11969	Bearing	Roulement	65	951-11375	Oil Seal	Joint d'huile
--	751-11971	Dipstick Assembly	Jauge d'huile	66	710-04971	Flange Bolt, M8 x 38	Boulon
75	951-11904	Dipstick O-Ring	Jauge d'huile , bague en «O»	67	710-04972	Flange Bolt, M8 x 45	Boulon
76	--	Dipstick/Cap	Capuchon d'huile/capuchon	68	710-05052	Bolt, M8 x 35	Boulon, M8 x 35
--	951-11336	Fuel Line Kit	Trousse - tuyau de l'essence				
27	--	Fuel Line	Tuyau de l'essence				
28	951-11731	Fuel Line Clamp	Collier de la tuyau de l'essence				

7.20.10