

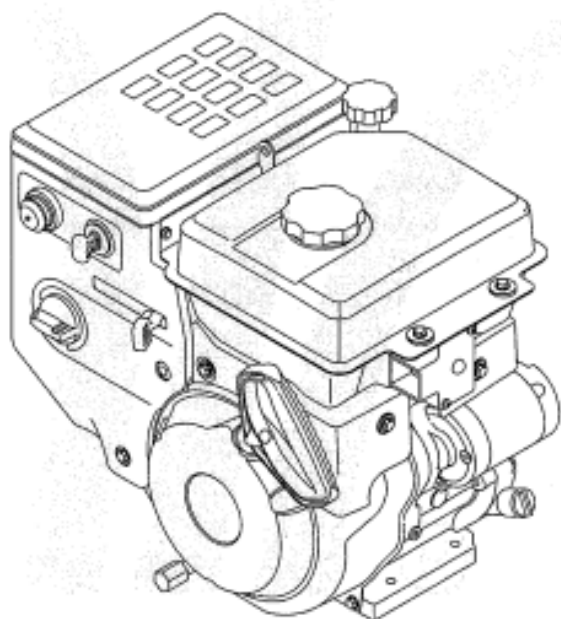
Powermore^{MD}

Manuel de pièces

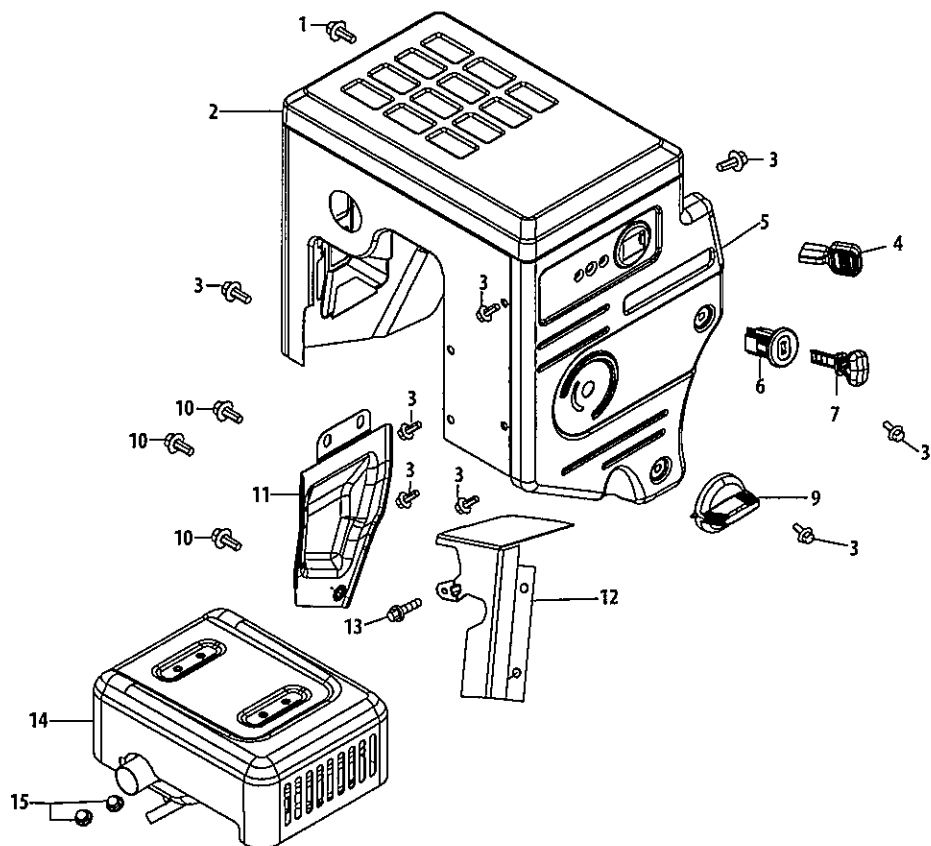
Parts manual

ZS-483-SUA

2011

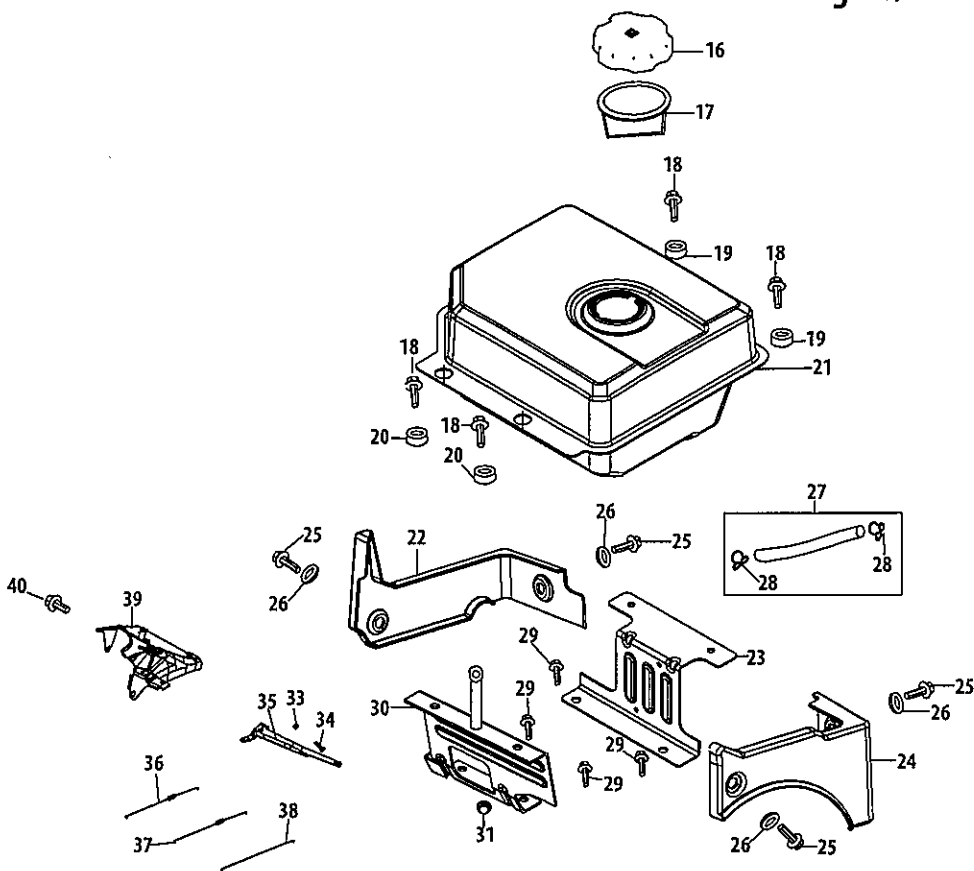


Engine/Moteur 357 cc ZS 483-SUA



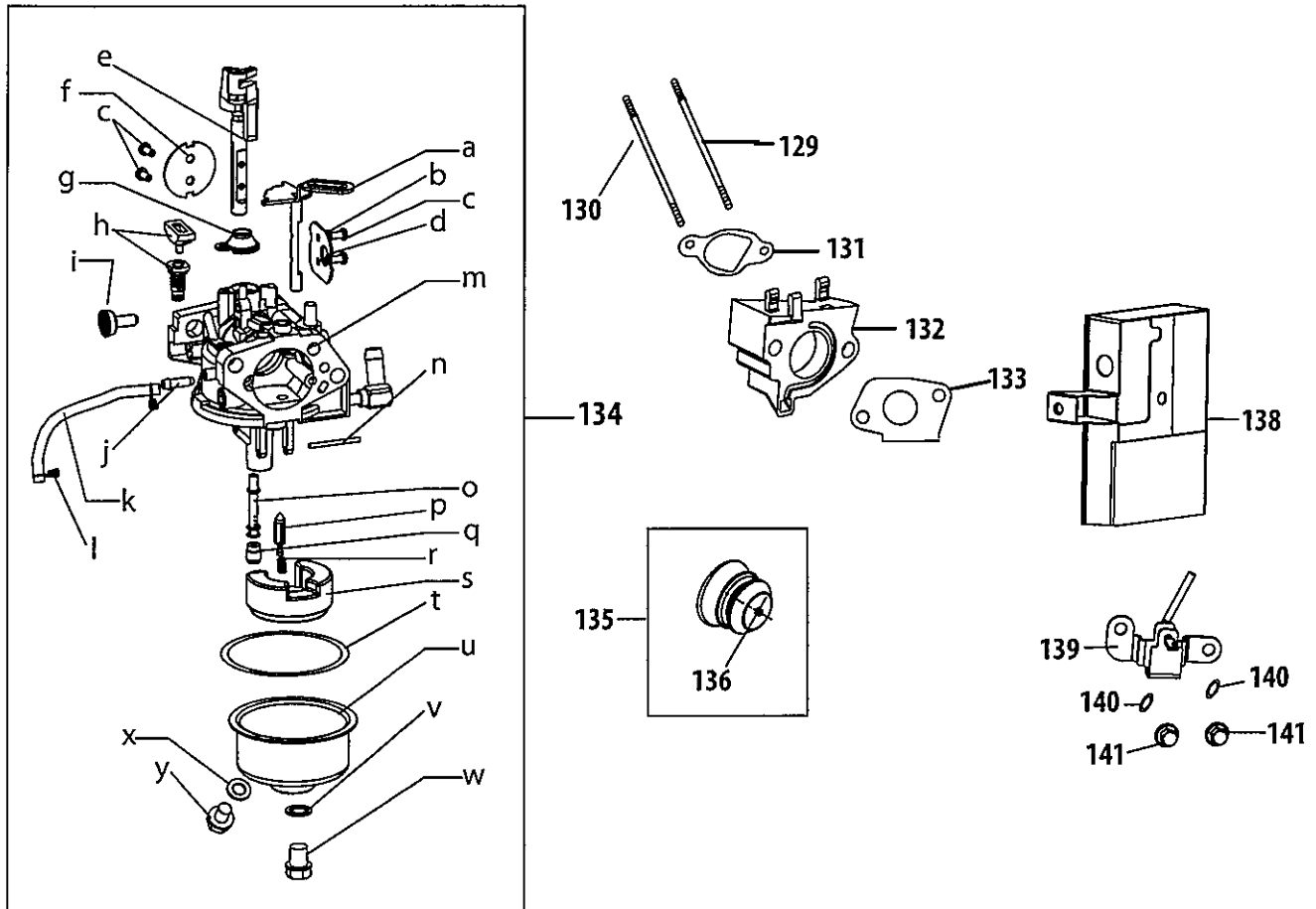
Ref. No./ N ^o . de réf.	Part No./ N ^o . de pièce	Description	Désignation
1	710-04968	Bolt, M6x14	Boulon M6 x 14
2	951-11339	Muffler Shield	Bouclier silencieux
3	710-04915	Bolt M6x12	Boulon M6 x 12
4	951-10757	Throttle Control Knob	Bouton de commande de gaz
5	951-11595	Control Panel	Panneau de la commande
6	951-10637	Key Switch Base	Base de commutateur à clé
7	731-05632	Key	Clé
9	951-11302	Choke Knob	Bouton d'étrangleur
10	710-04914	Bolt M6x10	Boulon M6 x 10
11	951-11181	Exhaust Pipe Shield	Protecteur de tuyau d'échappement
12	951-11321	Carb Isolator Bracket	Support d'isolateur du carburateur
13	710-04968	Bolt M6x16	Boulon M6 x 16
14	951-11338	Muffler Assembly	Silencieux
15	712-04219	Nut M8	Écrou M8

Engine/Moteur 357 cc ZS 483-SUA



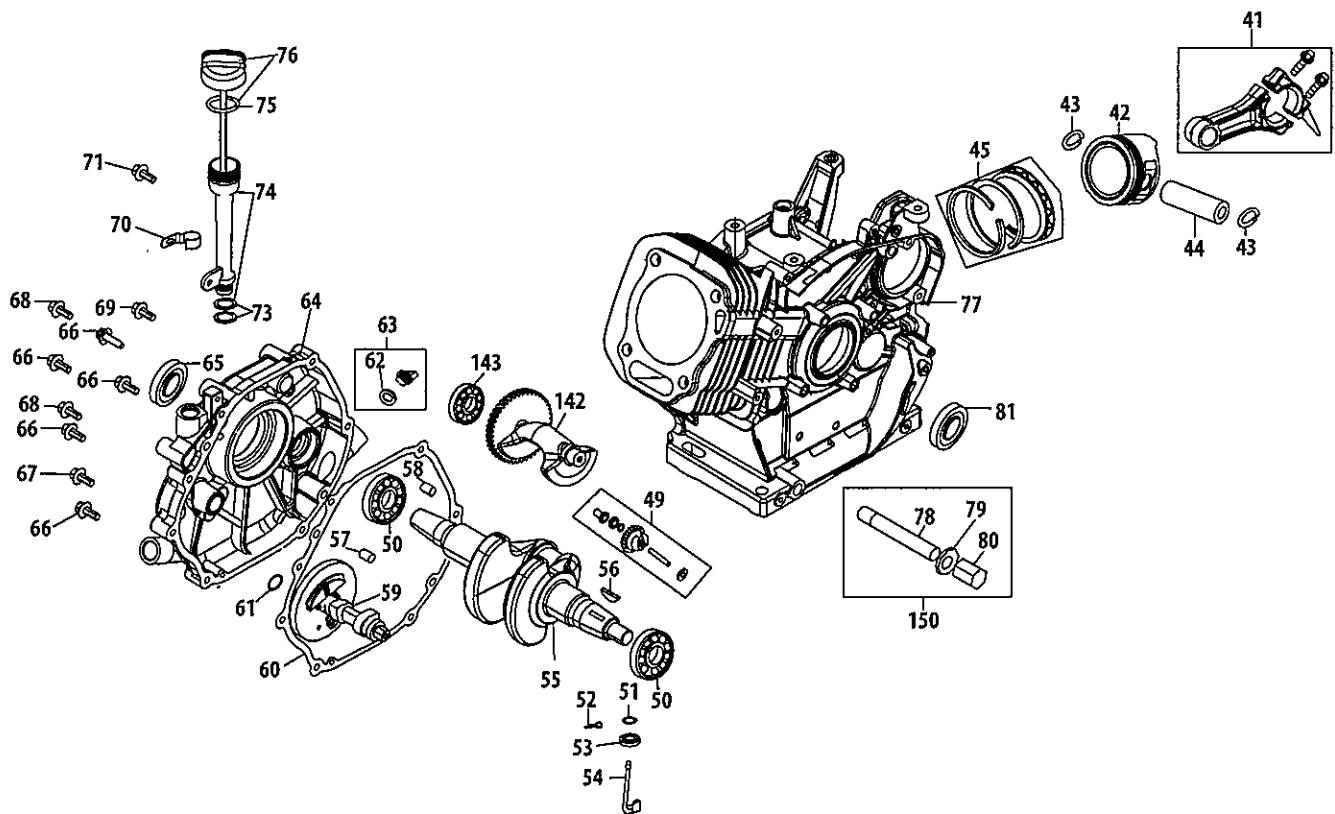
Ref. No./ N ^o . de réf.	Part No./ N ^o . de pièce	Description	Désignation
16	951-12532	Fuel Cap Assembly	Capuchon d'essence
17	951-11933	Fuel Level Indicator	Indicateur du niveau du carburant
18	710-04970	Bolt M8x20	Boulon M8x20
19	750-05312	Bush Gas Tank	Réservoir d'essence - Bush
20	750-05313	Bush Gas Tank	Réservoir d'essence - Bush
21	951-11201	Fuel Tank Assembly	Réservoir d'essence
22	951-11319	Left Trim Plate	Plaque de finition, gauche
23	951-11318	Rear Mounting Bracket Assy.	Support de montage arrière
24	951-11351	Right Trim Plate	Plaque de finition, droite
25	710-04968	Bolt M6x16	Boulon M6x16
26	736-04452	Bushing	Coussinet
27	951-11336	Fuel Hose Kit	Trousse de tuyau de carburant
28	951-11700	Fuel Hose Clamp	Collier de tuyau de carburant
29	710-04921	Bolt M8x14	Boulon M8x14
30	951-11182	Gas Tank Support Bracket	Support de la réservoir d'essence
31	712-04219	Nut M8	Écrou M8
33	712-04212	Nut M6	Écrou M6
34	710-04908	Governor Arm Bolt	Boulon de bras de régulateur
35	951-11307	Governor Arm	Bras de régulateur
36	951-11306	Governor Spring	Ressort de régulateur
37	951-11203	Throttle Linkage Spring	Ressort de la timonerie d'accélérateur
38	951-11309	Throttle Linkage	Timonerie d'accélérateur
39	951-11311	Primer Bracket	Support de l'amorçeur
40	710-04916	Bolt M6x14	Boulon M6x14
N/S	951-10651	Fuel Tank Nipple	Raccord de réservoir à carburant

Engine/Moteur 357 cc ZS 483-SUA



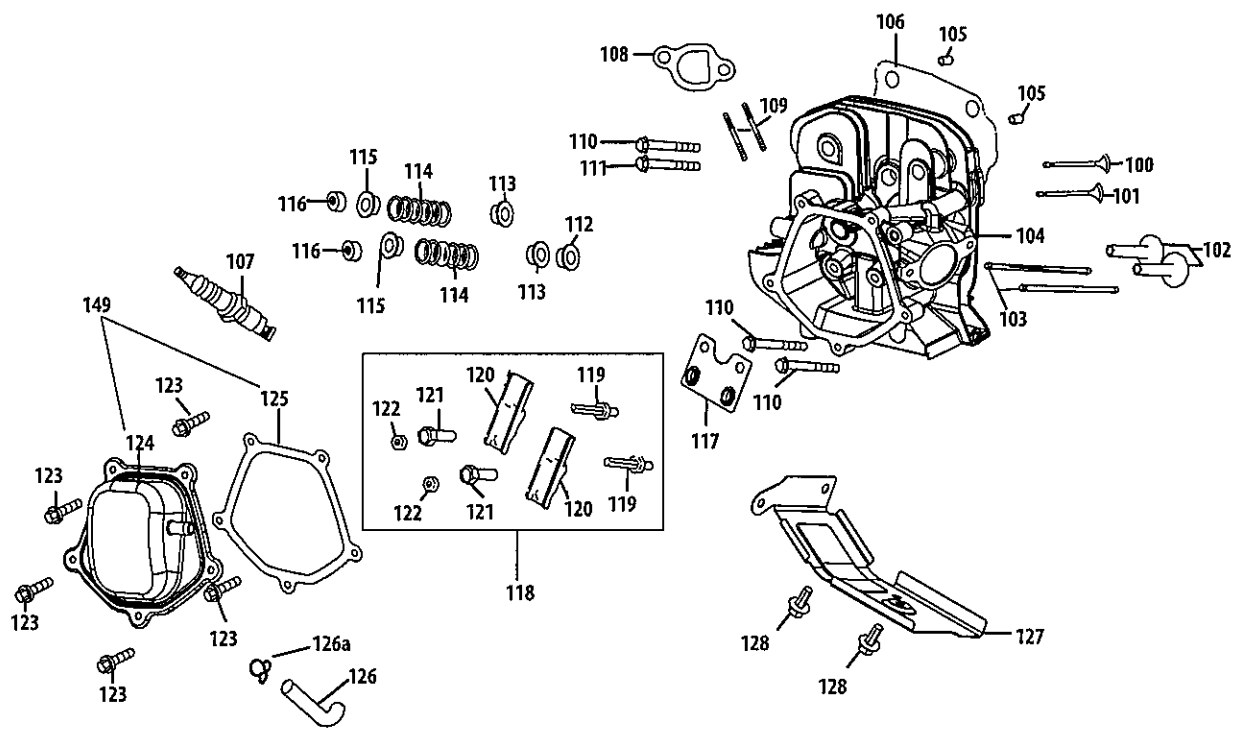
Ref. No./ N ^o . de réf.	Part No./ N ^o . de pièce	Description	Désignation
129	710-05392	Stud M6-8x100 Carburetor	Clou M6-8x100 Carburateur
130	710-05056	Stud M6-8x118 Carburetor	Clou M6-8x118 Carburateur
131	951-11315	Carburetor Insulator Gasket	Joint d'isolateur du carburateur
132	951-11316	Carburetor Insulator	Isolateur du carburateur
133	951-11223	Carburetor Gasket	Joint du carburateur
134	951-11303A	Carburetor Assembly	Carburateur
135	951-10639A	Primer Assembly	Ensemble de l'amorçeur
136	951-11824	Primer	Amorçeur
138	951-11304	Heater Box	Boîte de chauffe
139	951-11192	Choke Control	Commande de la volant
140	736-04477	Lock Washer	Rondelle frein
141	712-04212	Nut M6	Écrou M6
a	n/a	Choke Shaft	Arbre de volant
b	n/a	Lock Washer	Rondelle frein
c	n/a	Screw M3x5	Vis M3x5
d	n/a	Choke Plate	Plaque d'étrangleur
e	n/a	Throttle Shaft	Arbre d'accélérateur
f	n/a	Throttle Plate	Plaque d'accélérateur
g	n/a	Lock Plate	Plaque
h	n/a	Idle Jet Assembly	Gicleur de ralenti
i	n/a	Idle Speed Adjusting Screw	Vis de butée de l'obturateur
j	n/a	Mixture Screw	Vis
k	751-11991	Primer Hose	Tuyau d'amorçeur
l	951-11906	Hose Clamp	Collier de serrage
m	n/a	Carburetor Body	Le corps de carburateur
n	n/a	Float Pin	Goupille flottante
o	n/a	Emulsion Tube	Tube d'émulsion
p	n/a	Needle Valve	Pointeau
q	n/a	Main Jet	Gicleur Principal
r	n/a	Needle Valve Spring	Ressort de soupape
s	n/a	Float	Flottante
t	951-11970	Fuel Bowl Gasket	Joint de bol de filtre à carburant
u	n/a	Fuel Bowl	Bol de filtre à carburant
v	951-11348	Fuel Bowl Gasket	Joint de bol de filtre à carburant
w	710-04945	Fuel Bowl Mounting Bolt	Boulon de montage de bol de filtre à carburant
x	951-11349	Fuel Drain Plug Gasket	Joint de bouchon de vidange de carburant
y	710-04938	Fuel Drain Plug	Bouchon de vidange de l'huile
	951-11332A	Carburetor Kit - Major (Incl.g,h,n,o,p,q,r,w,t,v,x)	Trousse de carburateur-principale (Comprend g,h,n,o,p,q,r,w,t,v,x)

Engine/Moteur 357 cc ZS 483-SUA



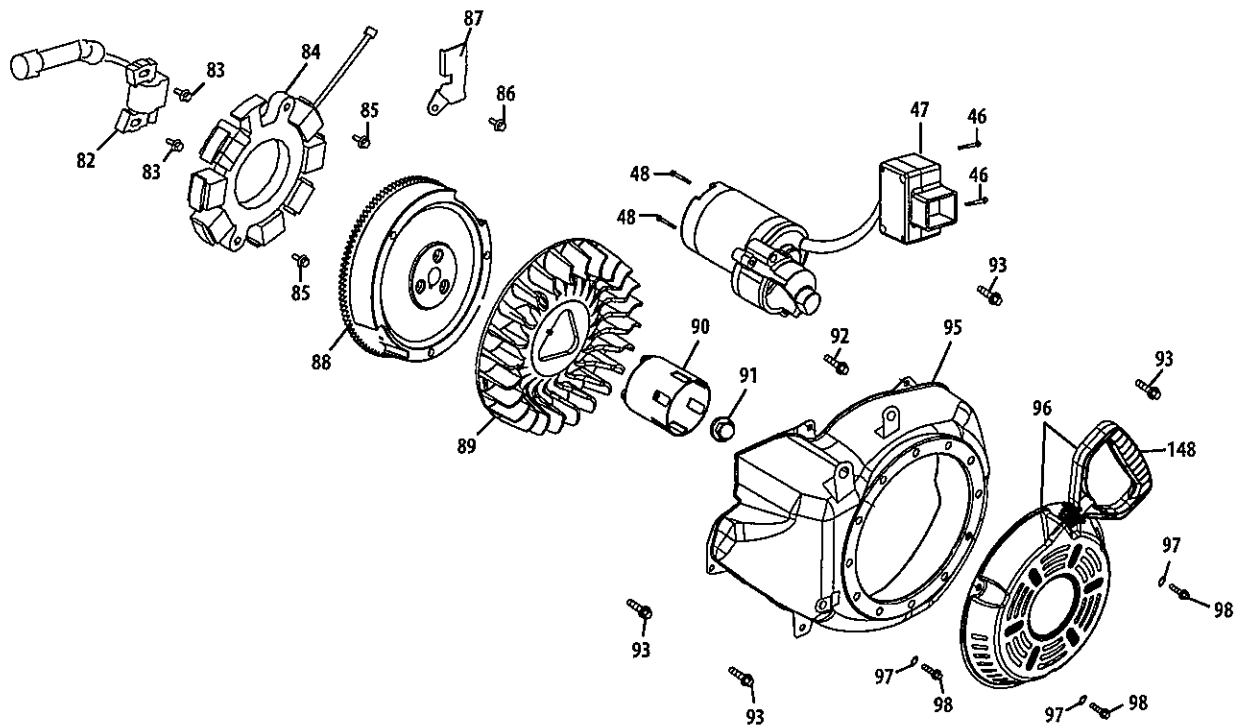
Ref. No./ NO. de réf.	Part No./ No. de pièce	Description	Désignation
41	951-11951	Connecting Rod Assembly	Bielle
42	951-11952	Piston	Piston
43	951-11953	Piston Pin Snap Ring	Jonc d'arrêt, piston d'axe
44	951-11954	Piston Pin	Piston d'axe
45	951-12579	Piston Ring Set	Segments de piston
49	951-11956	Governor Gear/Shaft Assembly	Engrenage de régulateur/arbre
50	951-11373	Radial Ball Bearing 6202-P6	Roulement à billes radial 6202-P6
51	736-04453	Washer 8x20x0.8	Rondelle 8x20x0.8
52	714-04077	Cotter Pin	Goupille fendue
53	951-11958	Governor Seal	Joint du régulateur
54	951-11365	Governor Arm Shaft	Arbre de bras du régulateur
55	951-11342	Crankshaft Kit (Incl.50,55,56,65,81)	Trousse de vilebrequin (Comprend les pièces 50,55,56,65,81)
56	951-10307	Woodruff Key	Clavette Woodruff
57	715-04102	Dowel Pin 9x12	Goupille 9x12
58	715-04092	Dowel Pin 7x14	Goupille 7x14
59	951-11959	Camshaft Assy.	Arbre à came
60	951-11376	Crankcase Cover Gasket	Joint de couvercle du culasse
61	736-04476	Washer 16x24x0.5	Rondelle 16x24x0,5
62	951-11960	O-Ring 16x3	Bague en «O» 16x3
63	951-11345	Oil Filler Plug Assembly	Bouchon de remplissage d'huile
64	951-11340	Crankcase Cover Kit (Incl.50,60,61,64-68)	Trousse de la couvercle de vilebrequin (Comprend les pièces 50,60,61,64-68)
65	951-11375	Oil Seal 30x46x8	Joint d'huile 30x46x8
66	710-04971	Bolt M8x38	Boulon M8x38
67	710-04972	Bolt M8x45	Boulon M8x45
68	710-05052	Bolt M8x35	Boulon M8x35
69	710-04968	Bolt M6x16	Boulon M6x16
70	951-11320	Dipstick Clamp	Collier de jauge d'huile
71	710-05349	Bolt M6x8	Boulon M6x8
73	951-11381	Oil Fill Tube O-Ring	Tuyau d'huile, bague en «O»
74	951-11972	Oil Fill Tube Assembly	Tuyau d'huile
75	951-11904	Dipstick O-Ring	Jauge d'huile, bague en «O»
76	951-11971A	Dipstick Assembly	Ensemble de jauge d'huile
77	951-11341A	Crankcase Kit (Incl.50,53,77,81)	Trousse - carter de moteur (Comprend les pièces 50,53,77,81)
78	951-11350	Oil Drain Pipe Assy.	Tuyau de vidange de l'huile
79	736-04440	Washer 10x16x1.5	Rondelle 10x16x1,5
80	710-04906	Oil Drain Plug	Bouchon de vidange de l'huile
81	951-11499	Oil Seal 35x52x7	Joint d'huile 35x52x7
142	951-11968	Balanceable Shaft Assy.	Arbre
143	951-11969	Bearing 6207-P6	Roulement 6207-P6
150	951-10641	Oil Drain Assembly	Ensemble de vidange de l'huile
	952Z483-SUA	Complete Engine	Moteur - complet
	951-11331	Gasket Kit - External (Incl.79,108,125,131-133)	Ensemble de joints - externes (Comprend les pièces 79,108,125,131-133)
	951-11330A	Gasket Kit - Complete (Incl.53,60,65,79,81,106, 108,125,131-133)	Ensemble de joints - complet (Comprend les pièces 53,60,65,79,81,106, 108,125,131-133)
	951-11328B	Short Block Assembly (Incl. 41-45,49-61,63-68,77-79, 81,102,105,106,108,110,125, 131,132,142,143)	Bloc moteur embiellé (Comprend les pièces 41-45,49-61,63-68,77-79, 81,102,105,106,108,110,125, 131,132,142,143)

Engine/Moteur 357 cc ZS 483-SUA



Ref. No./ Nº. de réf.	Part No./ No. de pièce	Description	Désignation
100	951-11337	Valve Kit	Trousse de soupapes
101	951-11337	Valve Kit	Trousse de soupapes
102	951-11962	Tappet	Poussoir
103	951-11335	Push Rod	Tige poussoir
104	951-12555	Cylinder Head Kit (Incl.106,110-112,125)	Kit de culasse (Comprend les pièces 106,110-112,125)
105	715-04097	Dowel Pin 12x20	Goupille 12x20
106	951-11963	Gasket Cylinder Head	Joint de culasse
107	951-10292	Spark Plug/F6Rtc	Bougie
108	951-11212	Exhaust Pipe Gasket	Joint de tuyau d'échappement
109	710-04964	Stud M8x48.5	Clou M8x48,5
109	951-11207	Muffler Stud Assembly	Ensemble de la tenon de silencieux
110	710-05053	Bolt M10x1.25x87	Boulon M10x1,25x87
111	710-05390	Bolt M10x1.25x65	Boulon M10x1,25x65
112	951-11964	Intake Valve Seal	Joint de la soupape d'admission
113	951-12077	Valve Spring Retainer	Retenue de ressort de la soupape
114	951-12078	Valve Spring	Ressort de la soupape
115	951-12080	Retainer Ex. Valve Spring	Retenue de la soupape d'échappement
116	951-12081	Adjuster Ex. Valve	Soupape d'échappement de réglage
117	951-11965	Push Rod Guide	Poussez le tige de guidage
118	951-11981	Rocker Arm Assembly	Rampe de culbuteurs
119	710-04962	Bolt Pivot	Boulon
120	951-11966	Rocker Arm	Rampe de culbuteurs
121	751-11123	Adjusting Nut ,Valve	Écrou de relevage, soupape
122	751-11124	Nut Pivot Locking	Écrou
123	710-05054	Valve Cover Bolt	Boulon de la couvercle du soupape
125	951-11967	Valve Cover Gasket	Joint de la couvercle du soupape
124	951-11220	Valve Cover	Couvercle du soupape
126	951-11221	Breather Hose	Boyaux de reniflard
126a	726-04101	Breather Hose Clamp	Collier de serrage de reniflard
127	951-11317	Air Shield	Protecteur
128	710-04915	Bolt M6x12	Boulon M6x12
149	951-11333	Valve Cover Kit	Trousse de soupape de couvercle
	952Z483-SUA	Complete Engine	Moteur - complet
	951-11331	Gasket Kit - External (Incl. 79,108,125,131-133)	Ensemble de joints - externes (Comprend les pièces 79,108,125,131-133)
	951-11330A	Gasket Kit - Complete (Incl. 53,60,65,79,81,106, 108,125,131-133)	Ensemble de joints - complet (Comprend les pièces 53,60,65,79,81,106, 108,125,131-133)
	951-11329B	Cylinder Head Assembly (Incl. 100,101,104,106,108-110, 112,114-117,119-122,125, 129,130-132)	Culasse (Comprend les pièces 100,101,104,106,108-110, 112,114-117,119-122,125, 129,130-132)

Engine/Moteur 357 cc ZS 483-SUA



Ref. No./ N ^o . de réf.	Part No./ No. de pièce	Description	Désignation
46	710-04965	Bolt M4x55	Boulon M4x55
47	951-11196	Startup Electromotor	Electromotor démarrage
48	710-04967	Bolt M8x55	Boulon M8x55
82	951-11305	Ignition Coil Assembly	Bobine d'allumage
83	710-05350	Ignition Coil Bolt	Boulon de bobine d'allumage
84	951-11961	Coil Ass'y	Bobine
85	710-04969	Bolt M6x30	Boulon M6x30
86	710-04966	Bolt M6x8	Boulon M6x8
87	951-11186	Alt Wire Clamp Brkt	Support
88	951-11312	Flywheel	Volant
89	951-11313	Fan Cooling	Ventilateur
90	951-11314	Pulley Starter	Poulie, démarreur
91	712-04220	Nut Special M16x1.5	Écrou spéciale M16x1,5
92	710-04968	Bolt M6x16	Boulon M6x16
93	710-04915	Bolt M6x12	Boulon M6x12
95	951-11211	Blower Housing	Logement
96	951-11310	Recoil Starter	Démarreur laveur
97	736-04455	Gasket	Joint
98	710-04974	Bolt M6x10	Boulon M6x10
148	731-05696	Starter Handle	Poignée du démarreur

Engine/Moteur 357 cc ZS 483-SUA

