

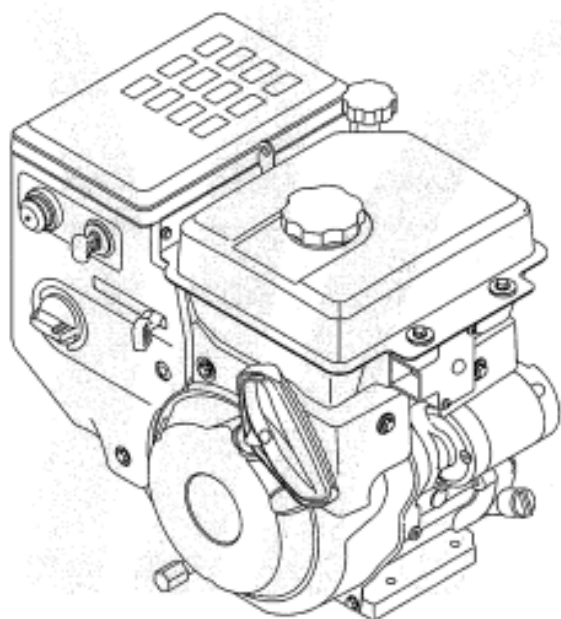
# Powermore<sup>MD</sup>

## Manuel de pièces

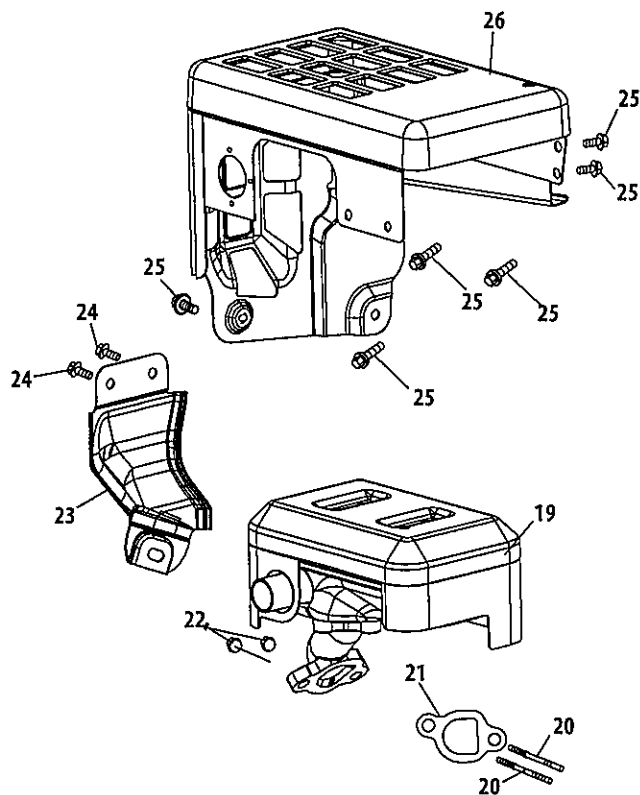
## Parts manual

ZS-370-SUB

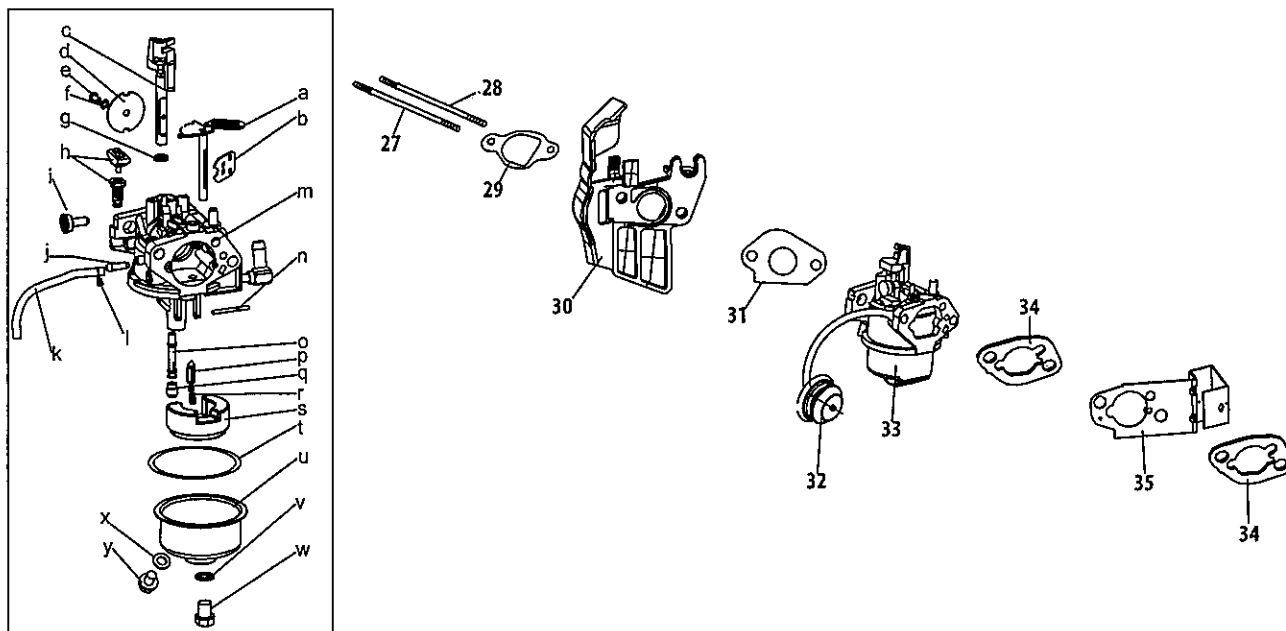
2011



# Engine/Moteur 208 cc ZS 370-SUB-11

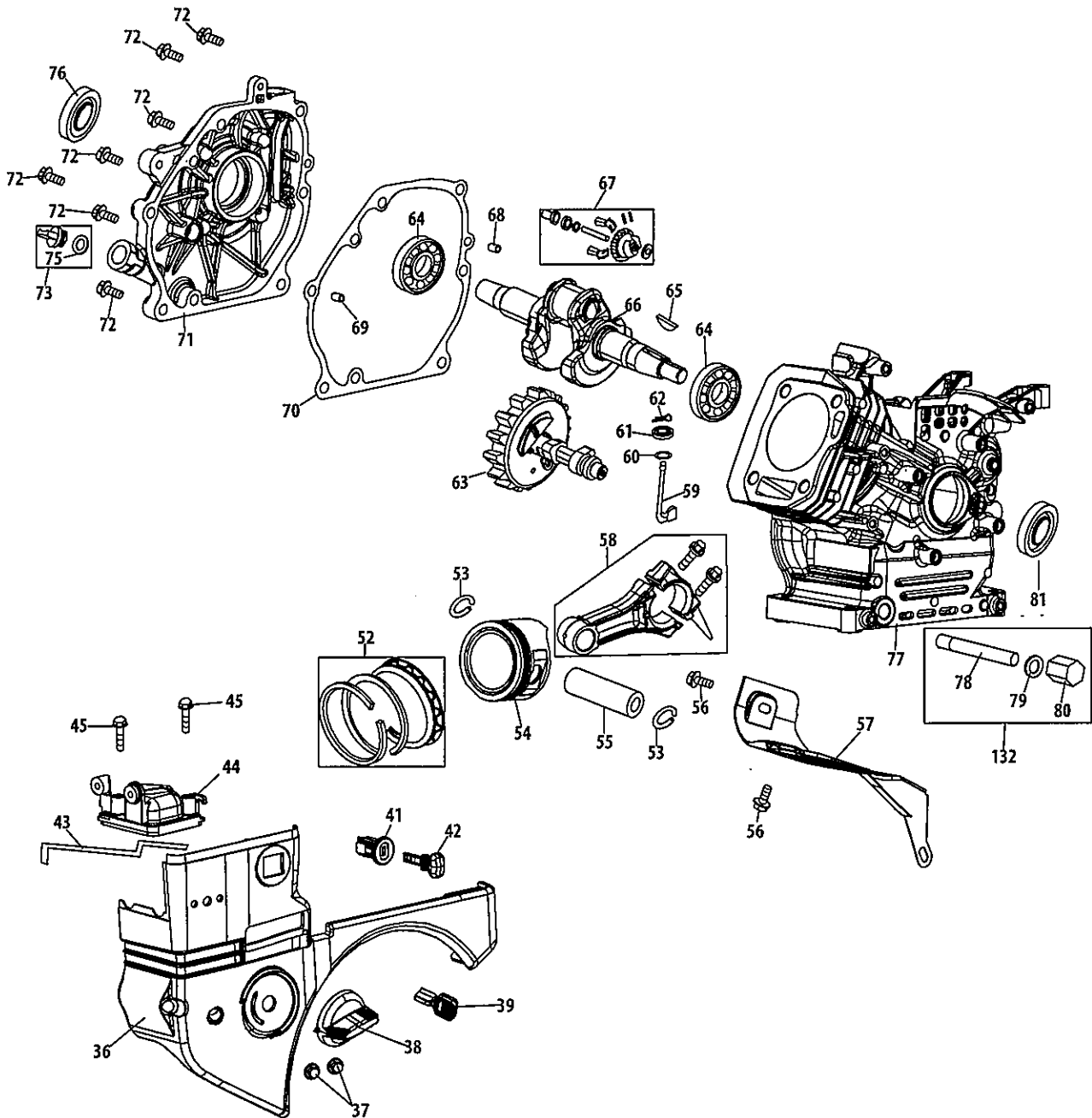


Ref. No./ N <sup>o</sup> . de réf.	Part No./ No. de pièce	Description	Désignation
19	951-11282	Muffler Assembly	Silencieux
20	710-04911	Muffler Stud M8×36	Clou de silencieux M8×36
20	951-10657	Muffler Stud Assembly	Clou de silencieux
21	951-11285	Muffler Gasket	Joint de silencieux
22	712-04214	Nut, M8	Écrou, M8
23	951-11111	Exhaust Pipe Shield	Protecteur de tuyau d'échappement
24	710-04914	Bolt M6×10	Boulon M6×10
25	710-04915	Bolt M6×12	Boulon M6×12
26	951-10642A	Muffler Shield	Protecteur de silencieux



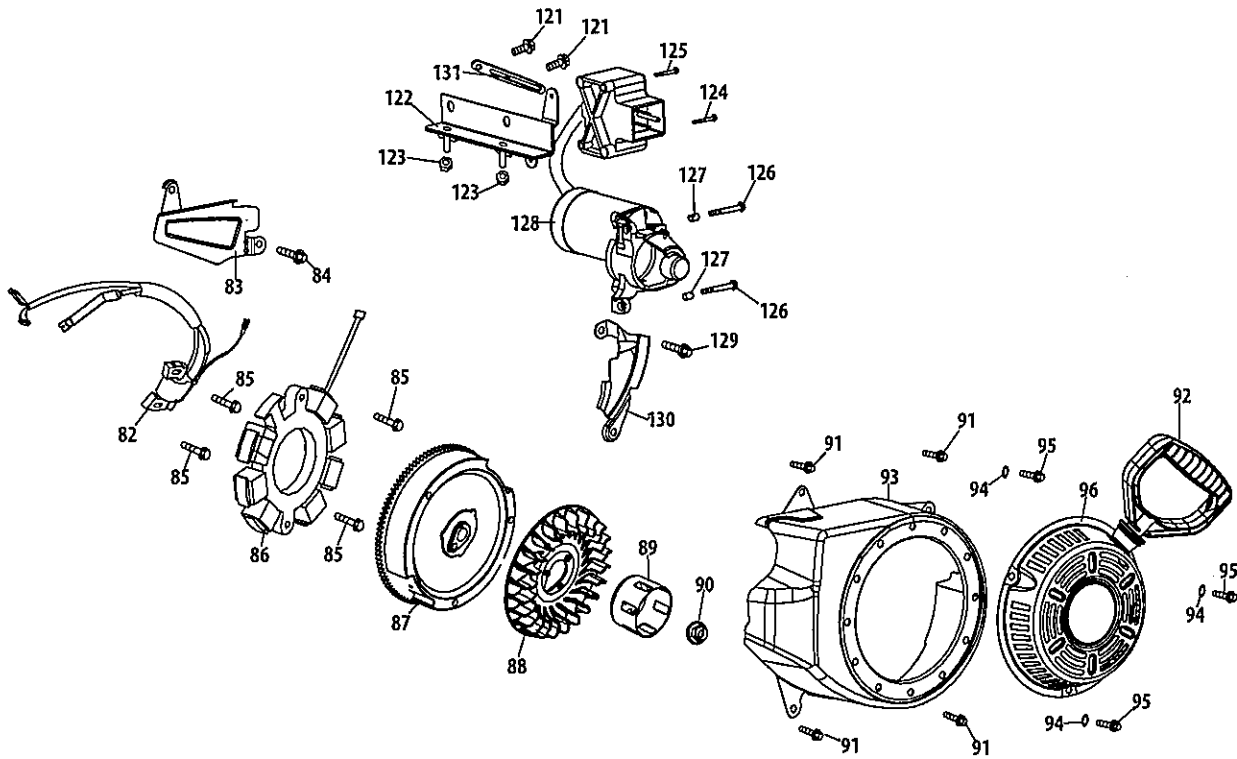
Ref. No./ N <sup>o</sup> . de réf.	Part No./ N <sup>o</sup> . de pièce	Description	Désignation
27	710-04939	Stud M6x117	Clou M6x117
28	710-04910	Stud M6x105	Clou M6x117
29	951-11567	Carburetor Insulator Gasket	Joint d'isolateur du carburateur
30	951-11896	Carburetor Insulator	Isolateur du carburateur
31	951-11569A	Carburetor Gasket	Joint du carburateur
32	951-10639A	Primer Assembly	Ensemble de l'amorçeur
32	951-11824	Primer Bulb	Amorçeur
33	951-10638A	Carburetor Assembly	Carburateur
34	951-11897	Carburetor Gasket Plate	Plaque de le joint du carburateur
35	951-11112	Choke Control	Commande de la volant
a	n/a	Choke Shaft	Arbre d'étrangleur
b	n/a	Choke Plate	Plaque d'étrangleur
c	n/a	Throttle Shaft	Arbre d'accélérateur
d	n/a	Throttle Plate	Plaque d'accélérateur
e	n/a	Screw M3x5	Vis M3x5
f	n/a	Lock Washer	Rondelle frein
g	n/a	Gasket, Throttle Plate	Joint
h	n/a	Idle Jet Assembly	Gicleur de ralenti
i	n/a	Idle Speed Adjusting Screw	Vis de butée de l'obturateur
j	n/a	Mixture Screw	Vis
k	951-11699	Primer Hose	Tuyau d'amorçeur
l	951-11906	Hose Clamp	Collier de serrage
m	n/a	Carburetor Body	Le corps de carburateur
n	n/a	Float Pin	Goupille flottante
o	n/a	Emulsion Tube	Tube d'émulsion
p	n/a	Needle Valve	Pointeau
q	n/a	Main Jet	Gicleur Principal
r	n/a	Needle Valve Spring	Ressort de soupape
s	n/a	Float	Flottante
t	951-11589	Fuel Bowl Gasket	Joint de bol de filtre à carburant
u	n/a	Fuel Bowl	Bol de filtre à carburant
v	951-11348	Fuel Bowl Gasket	Joint de bol de filtre à carburant
w	710-04945	Fuel Bowl Mounting Bolt	Boulon de montage de bol de filtre à carburant
x	951-11349	Fuel Drain Plug Gasket	Joint de bouchon de vidange de carburant
y	710-04938	Fuel Drain Plug	Bouchon de vidange de l'huile
	951-11021A	Carburetor Kit - Major (Incl.g,h,l,n,o,p,q,r,s,t,v,x)	Trousse de carburateur-principale (Comprend les pièces g,h,n,o,p,q,r,w,t,v,x)

# Engine/Moteur 208 cc ZS 370-SUB-11



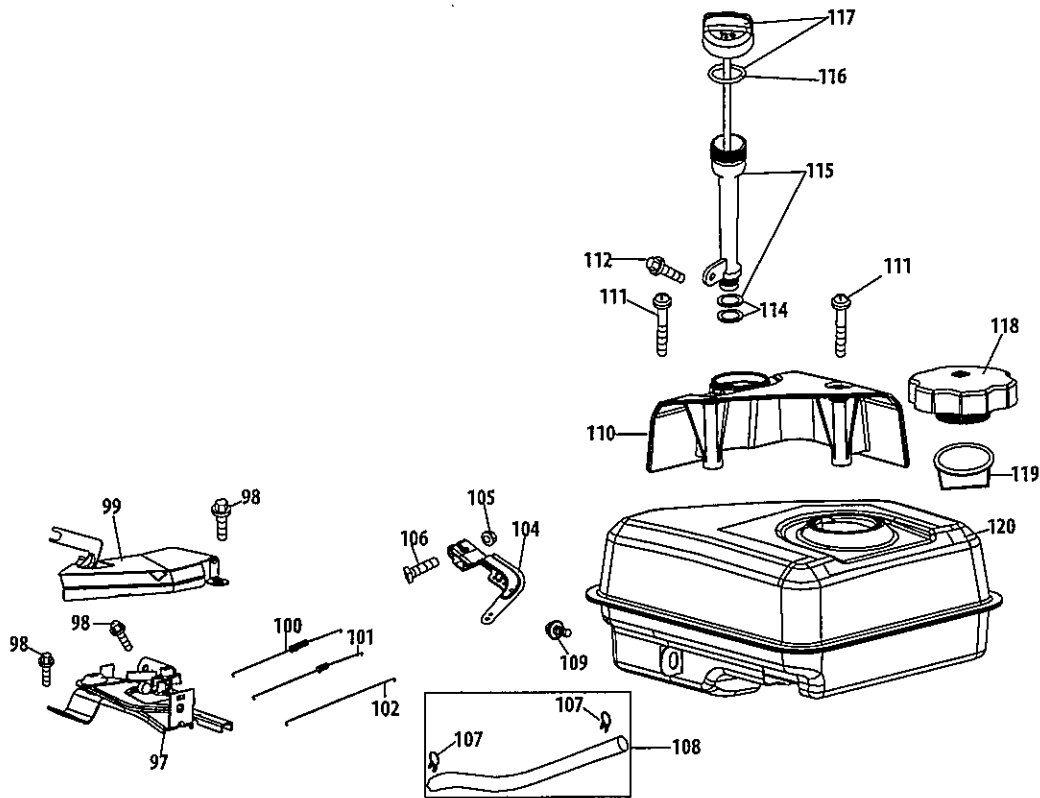
Ref. No./ N <sup>o</sup> . de réf.	Part No./ N <sup>o</sup> . de pièce	Description	Désignation
36	951-10634	Air Cleaner Housing	Logement de filtre à air
37	712-04213	Nut	Écrou
38	951-11284	Choke Knob	Bouton du volet
39	951-10757	Throttle Control Knob	Bouton de commande de gaz
41	951-10637	Key Switch Base	Interrupteur
42	731-05632	Key	Clé
43	951-10640	Choke Push Rod	Tige de poussée, volet
44	951-10635	Heater Box	Caisson
45	710-04919	Bolt M6x25	Boulon M6x25
52	951-12111	Piston Ring Set	Segments de piston
53	951-11632	Piston Pin Snap Ring	Jonc d'arrêt, piston d'axe
54	951-12007	Piston	Piston
55	951-11633	Piston Pin	Piston d'axe
56	710-04915	Bolt M6x12	Boulon M6x12
57	951-11113	Air Shield	Protecteur
58	951-11573	Connecting Rod Assembly	Bielle
59	951-11356	Governor Arm Shaft	Arbre de bras du régulateur
60	736-04461	Washer 5.2x1.9	Rondelle 5,2x1,9
61	951-11902	Governor Seal	Joint du régulateur
62	714-04074	Cotter Pin	Goupille fendue
63	951-11575	Camshaft Assy.	Arbre à came
64	951-11369	Radial Ball Bearing	Roulement à billes radial
65	951-10307	Woodruff Key	Clavette Woodruff
66	951-11247A	Crankshaft Kit (Incl.64-66,76,79)	Trousse - carter de moteur Comprend les pièces 64-66,76,79)
67	951-11576	Governor Gear/Shaft Assembly	Engrenage de régulateur/arbre
68	715-04092	Dowel Pin 7x14	Goupille 7x14
69	715-04089	Dowel Pin 9x14	Goupille 9x14
70	951-11371	Crankcase Cover Gasket	Joint de couvercle du culasse
71	951-12125	Cover Comp, Left Crankcase	Couvercle complet, culasse gauche
72	710-04932	Bolt M8x32	Boulon M8x32
73	951-11283	Oil Fill Plug Assembly	Bouchon de remplissage d'huile
75	951-11577	O-Ring 15.8x2.5	Bague en «O» 16x3
76	951-11368	Oil Seal 25x41.25x6	Joint d'huile 25x41,25x6
77	951-11060A	Short Block (Incl.4,21,29,30,46,48, 49,52-55,58-72, 74-81)	Bloc moteur embiellé (Comprend les pièces 4,21,29,30,46,48, 49,52-55,58-72, 74-81)
78	951-11350	Oil Drain Pipe Assy.	Tuyau de vidange de l'huile
79	736-04440	Washer 10x16x1.5	Rondelle 10x16x1,5
80	710-04906	Oil Drain Plug	Bouchon de vidange de l'huile
81	951-11370	Oil Seal 25x41.25x6	Joint d'huile 25x41,25x6
132	951-10641	Oil Drain Assembly	Ensemble de vidange de l'huile
	952Z370-SUB-11	Complete Engine	Moteur - complet
	951-11246	Crankcase Cover Kit (Incl.64,70-72,74-76)	Trousse de la couvercle de vilebrequin (Comprend les pièces 64,70-72,74-76)
	951-11247A	Crankshaft Kit (Incl.64-66,76,81)	Trousse - carter de moteur (Comprend les pièces 64-66,76,81)
	951-11249	Crankcase Kit (Incl.61,64,76,77,81)	Trousse de la vilebrequin (Comprend les pièces 61,64,76,77,81)
	951-11059A	Gasket Kit - Complete (Incl.4,21,29-31,34,46, 60,61,70,76,79,82)	Ensemble de joints - complet (Comprend les pièces 4,21,29-31,34,46, 60,61,70,76,79,82)

# Engine/Moteur 208 cc ZS 370-SUB-11



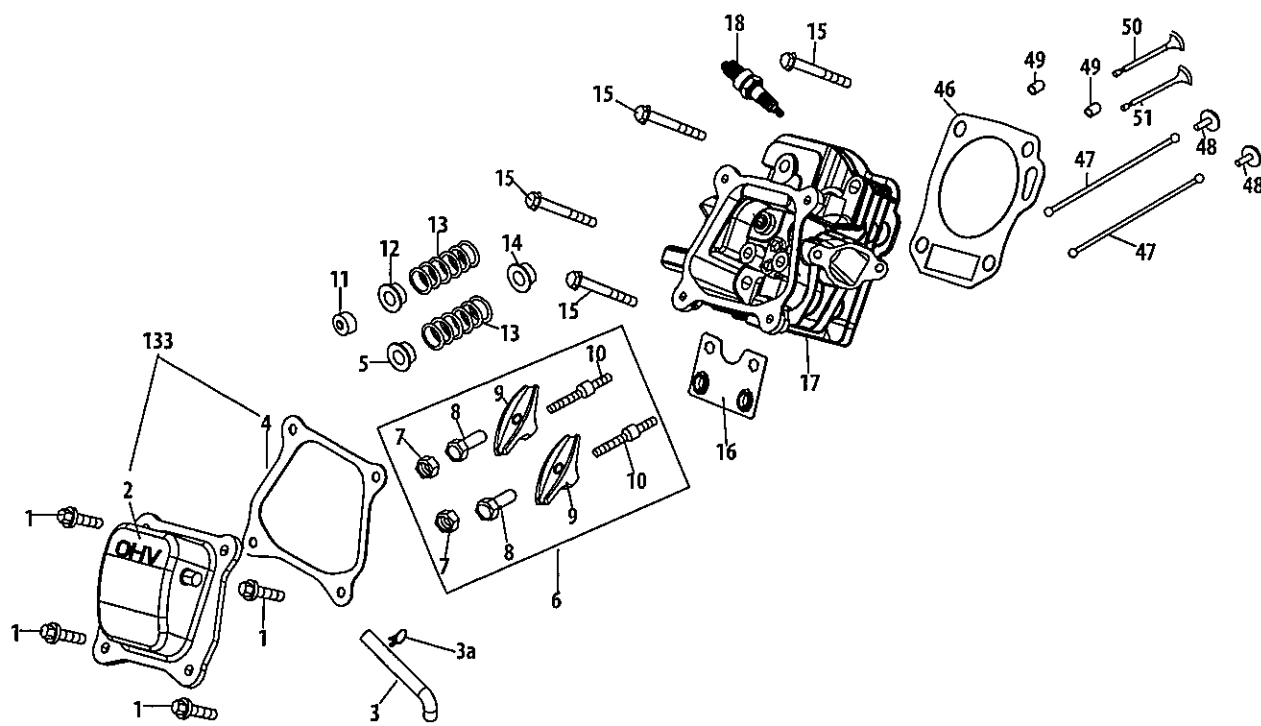
Ref. No./ N <sup>o</sup> . de réf.	Part No./ N <sup>o</sup> . de pièce	Description	Désignation
82	951-10646	Ignition Coil Assembly	Bobine d'allumage
83	951-11110	Air Flow Shield	Protecteur
84	710-04940	Bolt M6x10	Boulon M6x10
85	710-04919	Bolt M6x25	Boulon M6x25
86	951-12050	Coil Ass'y, Charge	Bobine d'allumage
87	951-12051	Flywheel	Volant
88	951-10909	Fan, Cooling	Ventilateur
89	951-10911	Pulley, Starter	Poulie, démarreur
90	712-04209	Nut, Special M14x1.5	Écrou spéciale M14x1,5
91	710-04915	Bolt M6x12	Boulon M6x12
92	731-05696	Recoil Starter Handle	Poignée du démarreur
93	951-10663A	Blower Housing	Logement
94	736-04455	Gasket	Joint
95	710-04974	Bolt M6x10	Boulon M6x10
96	951-10658	Recoil Starter	Démarreur langleur
121	710-04914	Bolt M6x10	Boulon M6x10
122	951-11114	Switch Housing Mounting Brkt.	Support de montage
123	712-04212	Nut, M6	Écrou, M6
124	710-04965	Bolt M4x55	Boulon M4x55
125	710-04935	Bolt M4x60	Boulon M4x60
126	710-05182	Bolt M6x32	Boulon M6x32
127	715-04088	Dowel Pin 8x8	Goupille 8x8
128	951-10645A	Startup Electromotor	Électromoteur
129	710-04979	Bolt M6x18	Boulon M6x18
130	951-11109	Blower Housing Shield	Protecteur de logement
131	951-11680	Flexible Clamp	Collier

# Engine/Moteur 208 cc ZS 370-SUB-11



Ref. No./ N <sup>o</sup> . de réf.	Part No./ No. de pièce	Description	Désignation
97	951-10758	Primer Bracket	Support de l'amorçeur
98	710-04928	Bolt M6x12	Boulon M6x12
99	951-11108	Governor System Shield	Protecteur de régulateur
100	951-11935	Governor Spring	Ressort de régulateur
101	951-10664	Throttle Linkage Spring	Ressort de la timonerie d'accélérateur
102	951-10665	Throttle Linkage	Timonerie d'accélérateur
104	951-11106	Governor Arm	Bras de régulateur
105	712-04212	Nut M6	Écrou M6
106	710-04908	Governor Arm Bolt	Boulon de bras de régulateur
107	951-11700	Fuel Hose Clamp	Collier de tuyau de carburant
108	951-10650	Fuel Line Kit	Trousse de tuyau de carburant
109	710-04915	Bolt M6x12	Boulon M6x12
110	951-10662	Dipstick Decoration Cover	Couvercle de jauge d'huile
111	710-04905	Bolt	Boulon
112	710-04915	Bolt M6x12	Boulon M6x12
114	951-11381	Oil Fill Tube O-Ring	Bague en «O» de tuyau d'huile
115	951-11913	Oil Fill Tube Assembly	Tuyau d'huile
116	951-11904	Dipstick O-Ring	Bague en «O» de jauge d'huile
117	951-12482	Dipstick Assembly	Jauge d'huile
118	951-10649A	Fuel Cap Assembly	Capuchon d'essence
119	951-11933	Fuel Level Indicator	Indicateur du niveau du carburant
120	951-10653B	Fuel Tank Assembly	Réservoir d'essence

# Engine/Moteur 208 cc ZS 370-SUB-11





Ref. No./ N <sup>o</sup> . de réf.	Part No./ No. de pièce	Description	Désignation
1	710-04968	Bolt M6x16	Boulon M6x16
2	951-11054A	Valve Cover	Couvercle du soupape
3	731-07059	Breather Hose	Boyau de reniflard
3a	726-04101	Hose Clamp	Collier de serrage de reniflard
4	951-11565	Valve Cover Gasket	Joint de la couvercle du soupape
5	951-12000	Retainer, In.Valve Spring	Retenue de la soupape d'admission
6	951-11892	Rocker Arm Assembly	Rampe de culbuteurs
7	751-11124	Nut, Pivot Locking	Écrou
8	751-11123	Adjusting Nut ,Valve	Écrou de relevage, soupape
9	951-11893	Rocker Arm	Rampe de culbuteurs
10	710-04902	Bolt, Pivot	Boulon
11	951-12002	Adjuster, Exh Valve	Soupape d'échappement de réglage
12	951-12003	Retainer, Ex.Valve Spring	Retenue de la soupape d'échappement
13	951-12004	Valve Spring	Ressort de la soupape
14	951-11894	Intake Valve Seal	Joint de la soupape d'admission
15	710-04933	Bolt M8x55	Boulon M8x55
16	951-11895	Push Rod Guide	Poussez le tige de guidage
17	951-10688A	Cylinder Head Assembly (Incl.4,5,7-14,16,17,21, 29,30,46,50,51)	Culasse (Comprend les pièces 4,5,7-14,16,17,21, 29,30,46,50,51)
18	951-10292	Spark Plug/F6Rtc	Bougie
46	951-11572	Gasket, Cylinder Head	Joint de culasse
47	951-10648	Push Rod Kit	Trousse de tige poussoir
48	951-11899	Tappet	Poussoir
49	715-04090	Dowel Pin, 10x16	Goupille 10x16
50	951-10647A	Valve Kit	Trousse de soupapes
51	951-10647A	Valve Kit	Trousse de soupapes
133	951-11063A	Valve Cover Kit	Trousse de soupape de couvercle
	952Z370-SUB-11	Complete Engine	Moteur - complet
	951-10661B	Gasket Kit - External (Incl.4,21,29-31,34,79)	Ensemble de joints - externes (Comprend les pièces 4,21,29-31,34,79)
	951-11059A	Gasket Kit - Complete (Incl.4,21,29-31,34,46, 60,61,70,76,79,81)	Ensemble de joints - complet (Comprend les pièces 4,21,29-31,34,46, 60,61,70,76,79,81)

## Engine/Moteur 208 cc ZS 370-SUB-11

<b>Part No./ Nº. de pièce</b>	<b>Description</b>	<b>Désignation</b>
777122990	Label-Run/Choke	Étiquette - Marche/volant
777122991	Label-Primer	Étiquette - amorçeur
777122992	Label-Electric Start	Étiquette - démarreur électrique
777123026	Label-Electric Start Warning	Étiquette - avertissement démarreur électrique
777533610	Label- Oil / Warning	Étiquette - avertissement de l'huile