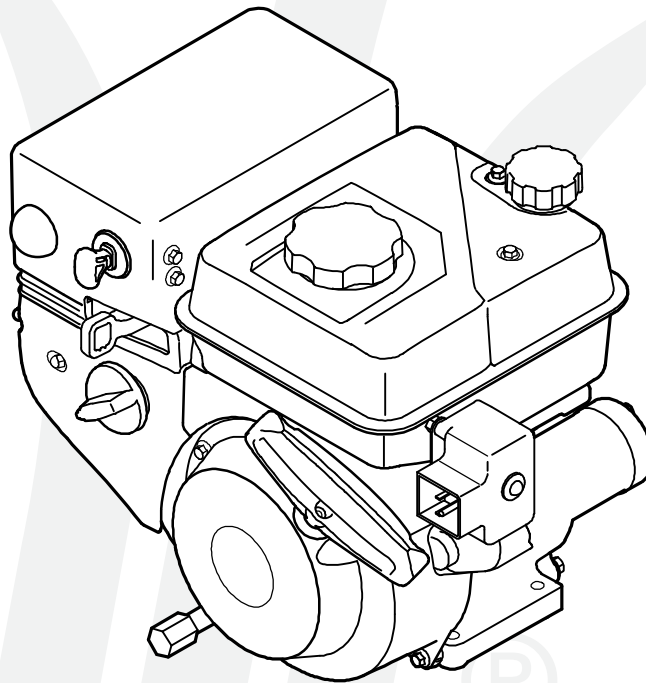
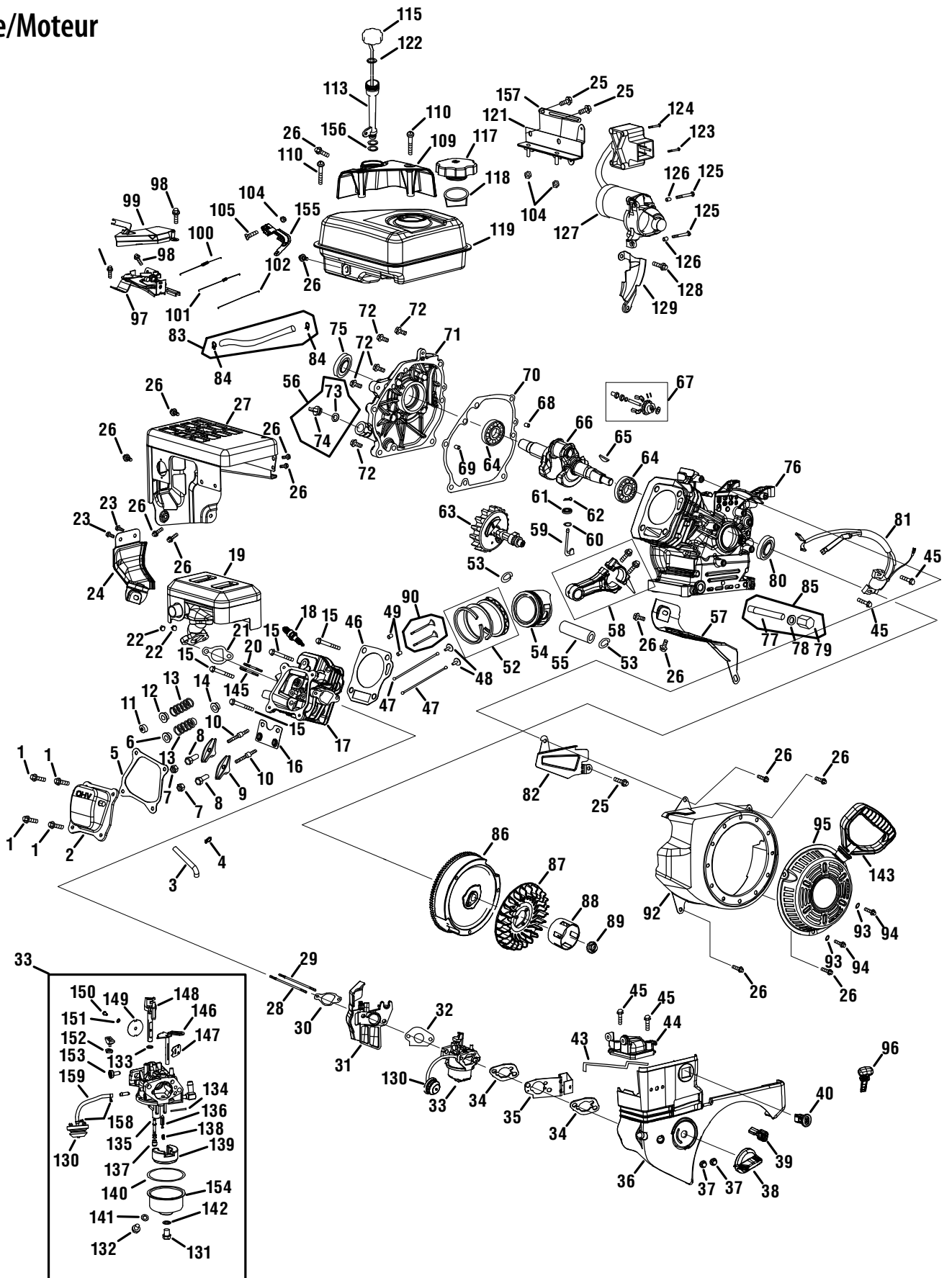

ILLUSTRATED PARTS MANUAL/ MANUEL DE PIÈCES DÉTACHÉES



208cc ZS 270-SU Horizontal Shaft OHV Snow Engine *Moteurs de 208 cm³ ZS 270-SU* *à arbre horizontal et soupapes en tête*

208 cc 270-SU Engine/Moteur



NOTE: Parts illustrated without an identification number are non repairable.
REMARQUE : Les pièces illustrées sans identification numérique ne sont pas des éléments réparables.

Ref. No./ Réf	Part No./ No. de pièce	Description	Désignation	Ref. No./ Réf.	Part No./ No. de pièce	Description	Désignation
1	710-04968	Bolt	Boulon	78	736-04440	Washer	Rondelle
2	951-11054	Valve Cover	Couvercle de soupape	80	951-11370	Oil Seal	Joint d huile
3	731-07059	Breather Hose	Boyaux de reniflard	81	951-10646	Ignition Coil	Bobine d alumage
4	726-04101	Hose Clamp	Collier	82	951-11110	Air Flow Shield	Protecteur
7	751-11124	Pivot Locking Nut	Écrou	83	951-10650	Fuel Line Kit	Canalisation de carburant
8	751-11123	Valve Adjusting Nut	Écrou	84	951-11731	Hose Clamp	Collier
10	710-04902	Pivot Bolt	Boulon	85	951-10641	Oil Drain Ass y (Incl. #77,78,79)	Vidange de l huile (Comp. réf. no. 77, 78, 79)
15	710-04933	Bolt	Boulon	86	951-10805	Flywheel	Volant
18	951-10292	Spark Plug	Bougie	87	951-10909	Cooling Fan	Ventilateur
19	951-11282	Muffler Assembly	Silencieux	88	951-10911	Stator Cup	Tamis du démarreur
20	710-05001	Stud	Clou	89	712-04209	Nut	Écrou
21	951-11289	Muffler Gasket	Joint de silencieux	90	951-10647	Valve Kit	Trousse de soupape
22	712-04214	Nut	Écrou	92	951-10663A	Blower Housing	Carter
23	710-04914	Bolt	Boulon	93	736-04455	Washer	Rondelle
24	951-11111	Exhaust Pipe Shield	Protecteur	94	710-04974	Bolt	Boulon
25	710-04940	Bolt	Boulon	95	951-10658	Recoil Starter Assembly	Démarreur du lanceur
26	710-04915	Bolt	Boulon	96	731-05632	Ignition Key	Clé
27	951-10642A	Muffler Shroud	Capot - silencieux	97	951-10758	Throttle Control Ass y	Commande de l obturateur
28	710-04939	Stud, M6 x 117	Clou, M6 x 117	98	710-05103	Bolt	Boulon
29	710-04910	Stud, M6 x 105	Clou M6 x 105	99	951-11108	Governor Shield	Protecteur
33	951-10638A	Carburetor Assembly	Ensemble de carburateur	100	951-11935	Governor Spring	Ressort
35	951-11112	Choke Control Bracket	Support de la commande de volet	101	951-10664	Throttle Return Spring	Ressort de retour
36	951-10634	Engine Should	Capot - moteur	102	951-10665	Governor Rod	Tige du régulateur
37	712-04213	Nut	Écrou	104	712-04212	Nut	Écrou
38	951-11284	Choke Knob	Bouton-volet	105	710-04908	Bolt	Boulon
39	951-10757	Throttle Control Knob	Bouton-obturateur	109	951-10662	Engine/Dipstick Cover	Couvercle
40	951-10637	Ignition Switch	Contracteur d allumage	110	710-04905	Bolt	Boulon
43	951-10640	Choke Push Rod	Tige de poussée, volet	113	951-11913	Dipstick Tube	Tuyau
44	951-10635	Heater Box	Caisson	115	951-11912	Dipstick	Jauge
45	710-04919	Bolt	Boulon	117	951-10649	Fuel Cap Assembly	Bouchon de réservoir de carburant
47	951-10648	Push Rod Kit	Trousse - Tige de poussée	118	951-11933	Fuel Filter	Filtre à essence
49	715-04090	Dowel Pin	Goupille	119	951-10653B	Fuel Tank	Réservoir
57	951-11113	Air Shield	Protecteur	121	951-11114	Swtich Housing MTG Bracket	Support
59	951-11356	Governor Shaft	Arbre	122	751-11934	O-Ring	Bague en « O »
60	736-04461	Washer	Rondelle	123	710-04965	Bolt, M4 x 55	Boulon, M4 x 55
62	714-04074	Cotter Pin	Goupille	124	710-04935	Bolt, M4 x 60	Boulon, M4 x 60
64	951-11369	Radial Ball Bearing	Roulement à billes	125	710-05182	Bolt	Boulon
65	951-10307	Flywheel Key	Clé	126	715-04088	Dowel Pin	Goupille
68	715-04092	Dowel Pin 7 x 14	Goupille 7 x 14	127	951-10645A	Electric Starter	Démarreur électrique
69	715-04096	Dowel Pin 9 x 14	Goupille 9 x 14	128	710-04979	Bolt	Boulon
70	951-11371	Crankcase Cov. Gasket	Joint	129	951-11109	Blower Housing Shield	Protecteur
72	710-04932	Bolt	Boulon	130	951-10639A	Primer	Amorçeur
75	951-11368	Oil Seal	Joint d huile	131	710-04945	Bolt	Boulon

Ref. No./ Réf	Part No./ No. de pièce	Description	Désignation	Ref. No./ Réf.	Part No./ No. de pièce	Description	Désignation
132	710-04938	Drain Bolt	Boulon	--	951-11060A	Short Block Assembly	Bloc moteur embiellé
143	751-05696	Starter Handle	Poignée du démarreur	5	951-11565	Head Cover Gasket	Joint
155	951-11106	Governor Arm Bracket	Support	21	951-11289	Muffler Gasket	Joint
156	951-11903	O-Ring	Bague en « O »	30	951-11567	Carburetor Insulator Gasket	Joint d isolateur du carburateur
157	951-11680	Wire Clip	Attache	31	751-11896	Carburetor Insulator Plate	Plaque d isolateur du carburateur
--	951-10651	Fuel Tank Nipple (n/s)	Raccord -(non illustrée)	46	751-11572	Cylinder Head Gasket	Joint de culasse
	952Z270-SU	Engine Complete	Moteur	48	751-11899	Tappet	Poussoir
145	951-10657	Muffler Stud Assembly	Goujon de silencieux	49	715-04090	Dowel Pin	Goupille
20	710-05001	Stud	Clou	52	951-11253	Piston Ring Set	Segments de piston
56	951-11283	Oil Fill Plug Assembly	Ensemble de bouchon d huile	53	951-11632	Piston Pin Snap Ring	Jonc d arrêt, piston d axe
73	951-00577	O-Ring	Bague en «O»	54	751-12007	Piston	Piston
74	--	Oil Filler Plug	Bouchon d huile	55	751-11633	Piston Pin	Piston d axe
	951-11021	Carburetor Kit - Major	Trousse de carburateur-principale	58	951-11573	Connecting Rod Assembly	Bielle
133	--	Gasket, Throttle Plate	Joint	59	951-11356	Governor Arm Shaft	Arbre
134	--	Float Pin	Goupille	60	736-04461	Washer	Rondelle
135	--	Emulsion Tube	Tube d émulsion	61	751-11902	Governor Seal	Joint de régulateur
136	--	Needle Valve	Pointeau	62	714-04074	Cotter Pin	Goupill fendue
137	--	Main Jet	Gicleur Principal	63	951-11575	Camshaft Assembly	Arbre à cames
138	--	Needle Valve Spring	Ressort de soupape	64	951-11369	Radial Ball Bearing	Roulement à billes
139	--	Float	Flotteur du carburateur	65	951-10307	Flywheel Key	Clé
140	--	Fuel Bowl Gasket	Joint	66	--	Crankshaft Assembly	Vilebrequin
141	--	Fuel Drain Plug Gasket	Joint	67	951-11576	Governor Gear/Shaft Ass y	Engrenage de régulateur/arbre
142	--	Fuel Bowl Gasket	Joint	68	715-04092	Dowel Pin	Goupille
--	951-11061A	Gasket Kit Complete	Trousse - joint	69	715-04096	Dowel Pin	Goupille
5	951-11565	Head Cover Gasket	Joint	70	951-11371	Crankcase Cover Gasket	Joint
21	951-11289	Muffler Gasket	Joint	71	--	Cover Comp., Left Crankcase	Couvercle
30	951-11567	Carburetor Insulator Gasket	Joint d isolateur du carburateur	72	710-04932	Bolt	Boulon
31	751-11896	Carburetor Insulator Plate	Plaque d isolateur du carburateur	73	951-11577	Oil Filler Plug	Bouchon de jauge à huile
32	751-11569A	Carburetor Gasket	Joint du carburateur	74	--	O-Ring	Bague en «O»
34	751-11897	Carburetor Gasket Plate	Plaque	75	951-11368	Oil Seal	Joint d huile
46	751-11898	Cylinder Head Gasket	Joint de culasse	76	--	Crankcase	Vilebrequin
60	736-04461	Washer	Rondelle	77	951-11350	Oil Drain Pipe	Tuyau de vidange de l huile
61	--	Governor Seal	Joint	78	736-04440	Washer	Rondelle
62	714-04074	Cotter Pin	Goupille fendue	79	710-04906	Oil Drain Plug Washer	Rondelle
70	951-11371	Crankcase Cover Gasket	Joint	80	951-11370	Oil Seal	Joint d huile
75	951-11368	Oil Seal	Joint d huile	--	951-11246	Crankcase Cover Kit	Trousse de la couvercle de vilebrequin
78	736-04440	Washer	Rondelle	64	951-11369	Radial Ball Bearing	Roulement à billes
80	951-11370	Oil Seal	Joint d huile	70	951-11371	Case Cover Gasket	Joint
--	951-11249	Crankshaft Kit	Trousse de vilebrequin	71	--	Case Cover	Couvercle
61	751-11902	Governor Seal	Joint de regulateur	72	710-04932	Cover Bolts	Boulons
64	951-11369	Radial Ball Bearing	Roulement à billes	73	--	O-Ring	Bague en «O»
70	951-11371	Crankcase Cover Gasket	Joint	74	--	Oil Fill Plug	Bouchon de jauge à huile
76	--	Crankcase	Vilebrequin	75	951-11368	Oil Seal	Joint d huile
80	951-11370	Oil Seal	Joint d huile				
--	951-11063	Valve Cover Kit	Trousse-couvercle de soupape				
2	951-11054	Valve Cover	Couvercle de soupape				
5	951-11565	Head Cover Gasket	Joint				

Ref. No./ Réf	Part No./ No. de pièce	Description	Désignation	Ref. No./ Réf.	Part No./ No. de pièce	Description	Désignation
--	951-11059A	Gasket Kit Complete	Trousse - joint	--	951-10668A	Cylinder Head Ass y (n/s)	Culasse (non illustrée)
5	--	Head Cover Gasket	Joint fond supérieur	5	951-11565	Head Cover Gasket	Joint fond supérieur
21	951-10289	Muffler Gasket	Joint	6	751-12000	Intake Valve Spring Seat	Siège de la soupape d'échappement
30	--	Caruretor Insulator Gasket	Joint d'isolateur du carburateur	7	951-11124	Pivot Locking Nut	Écrou
31	--	Caruretor Insulator Plate	Plaque d'isolateur du carburateur	8	951-11123	Valve Adjusting Nut	Écrou
32	--	Caruretor Gasket	Joint du carburateur	9	751-11893	Rocker Arm	Bras
34	--	Caruretor Gasket Plate	Plaque	10	710-04902	Pivot Bolt	Boulon
46	--	Cylinder Head Gasket	Joint de culasse	11	751-12002	Exhaust Valve Adjuster	Réglage de la soupape d'échappement
60	736-04461	Washer	Rondelle	12	751-12003	Exhaust Valve Spring Seat	Siège de la soupape d'échappement
61	--	Governor Seal	Joint de régulateur	13	751-12004	Valve Spring	Ressort de soupape
62	714-04078	Cotter Pin	Goupille fendue	14	751-11894	Intake Valve Seal	Siège de la soupape d'admission
70	951-11371	Crankcase Cover Gasket	Joint	16	751-11895	Push Rod Guide Plate	Plaque
75	951-11368	Oil Seal	Joint d'huile	17	--	Cylinder Head - Complete	Culasse
78	736-04440	Washer	Rondelle	21	951-11289	Muffler Gasket	Joint de silencieux
80	951-11370	Oil Seal	Joint d'huile	30	951-11567	Caruretor Insulator Gasket	Joint d'isolateur du carburateur
33	951-10638A	Caruretor Assembly	Ensemble de carburateur	31	751-11896	Caruretor Insulator Plate	Plaque d'isolateur du carburateur
130	951-10639A	Primer	Amorceur	46	751-11572	Cylinder Head Gasket	Joint de culasse
131	710-04945	Bolt	Boulon	90	951-10647	Valve Kit	Trousse - soupape
132	710-04938	Drain Bolt	Boulon	--	951-11247A	Crankshaft Kit	Trousse de vilebrequin
133	--	Gasket, Throttle Plate	Plaque	64	951-11369	Radial Ball Bearing	Roulement à billes
134	--	Float Pin	Goupille	65	951-10307	Flywheel Key	Clé
135	--	Emulsion Tube	Tuyau	66	--	Crankshaft Assembly	Vilebrequin
136	--	Needle Valve	Soupape	75	951-11368	Oil Seal	Joint d'huile
137	--	Main Jet	Gicleur Principal	80	951-11370	Oil Seal	Joint d'huile
138	--	Needle Valve Spring	Ressort				
139	--	Float	Flotteur				
140	951-11589	Fuel Bowl Gasket	Joint				
141	951-11349	Fuel Drain Plug Gasket	Joint				
142	951-11348	Fuel Bowl Gasket	Joint				
146		Choke Shaft	Arbre				
147		Choke Plate	Plaque				
148		Throttle Shaft	Arbre				
149		Throttle Plate	Plaque				
150		Screw, M3 x 5	Vis, M3 x 5				
151		Lockwasher	Rondelle frein				
152		Idle Jet Ass y	Gicleur				
153		Idle Speed Adjusting Screw	Vis				
154		Fuel Bowl	Bol de filtre à carburant				
158	751-11906	Hose Clamp	Collier				
159	751-12006	Primer Hose	Tuyau d'amorceur				

8.4.10

NOTES

NOTES

