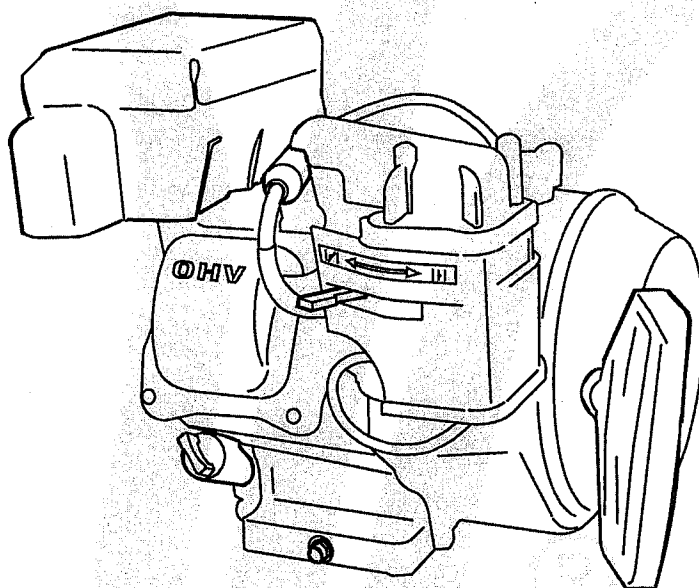


---

---

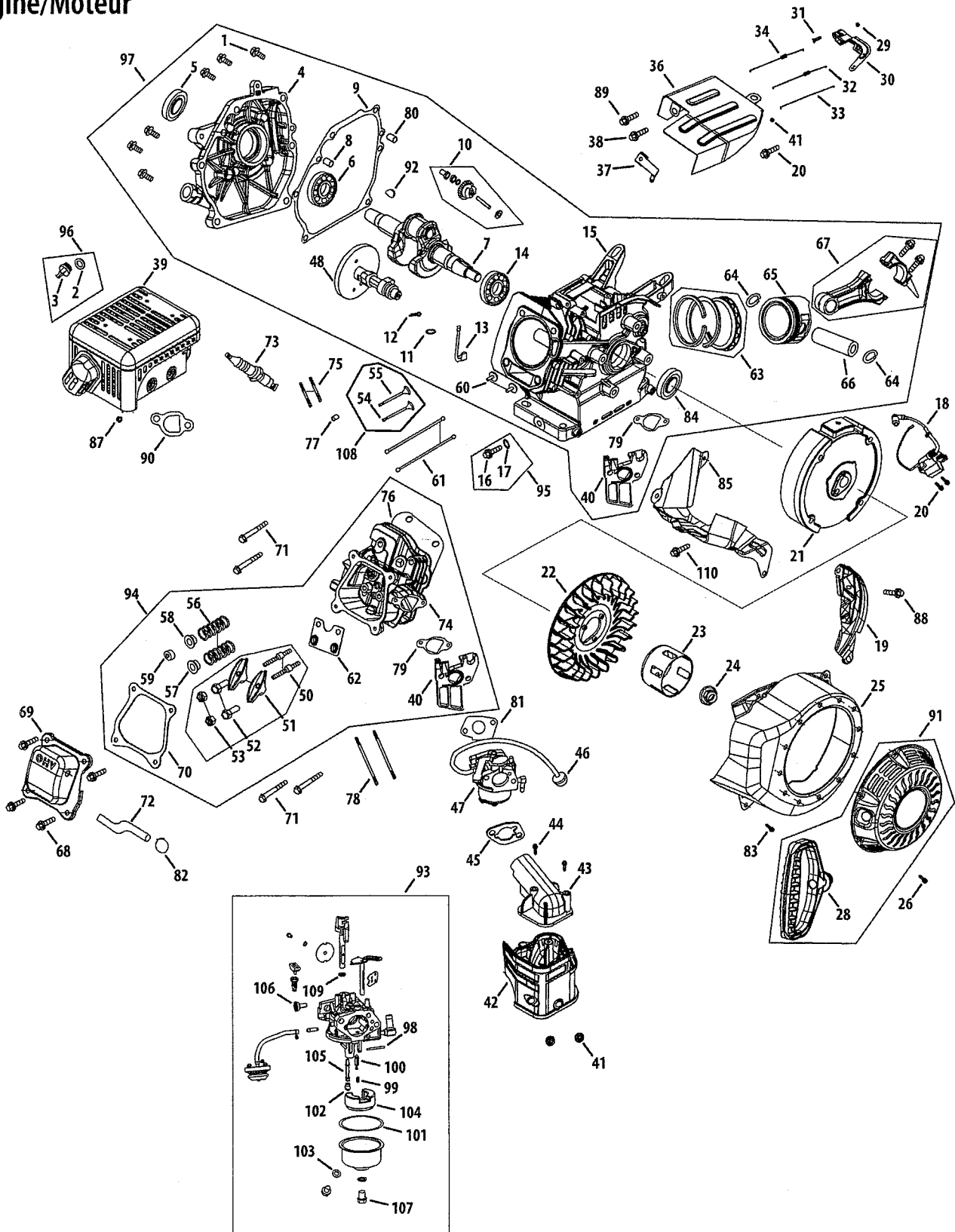
# ILLUSTRATED PARTS MANUAL/ MANUEL DE PIÈCES DÉTACHÉES



**123 cc Horizontal Shaft OHV Snow Engines**  
***Moteur de 123 cm<sup>3</sup> à arbre horizontal***  
***et soupapes en tête, pour souffleuses***

# 123 cc ZS 161-JWA

## Engine/Moteur



**NOTE:** Parts illustrated without an identification number are non repairable.

**REMARQUE :** Les pièces illustrées sans identification numérique ne sont pas des éléments réparables.

Ref. No./ Réf.	Part No./ No. de pièce	Description	Désignation	Ref. No./ Réf.	Part No./ No. de pièce	Description	Désignation
1	710-04920	Flange Bolt	Boulon	75	951-10657	Muffler Stud Ass'y	Stud
8	715-04092	Dowel Pin, 7 x 14	Goupille 7 x 14	77	715-04090	Dowel Pin, 10 x 16	Goupille 10 x 16
12	714-04074	Governor Arm Clip	Attache	78	710-04909	Carburetor Studs	Stud
16	710-04906	Oil Drain Plug	Bouchon d'huile	80	715-04089	Dowel Pin, 9 x 14	Goupille 9 x 14
17	736-04440	Drain Plug Washer	Rondelle	82	726-04101	Hose Clamp	Collier du tuyau
18	951-10958	Ignition Coil	Culasse	83	710-04916	Bolt	Boulon
19	951-11102	Flywheel Baffle	Bloc moteur embiellé	85	951-11105	Cylinder Baffle	Défecteur
20	710-04919	Flange Bolt	Boulon	87	712-04210	Nut	Écrou
21	951-10908	Flywheel	Volant	88	710-04918	Flange Bolt	Boulon
22	951-10910	Cooling Fan	Ventilateur	90	951-10959	Muffler Gasket	Joint
23	951-10911	Starter Cup	Tamis du démarreur	91	951-10955	Recoil Starter Ass'y	Démarreur du lanceur
24	712-04209	Nut	Écrou	92	951-10307	Flywheel Key	Clé
25	951-11107	Blower Housing	Carter	96	951-10957	Dipstick Ass'y	Jauge
26	710-04914	Flange Bolt	Boulon	108	951-10912	Valve Kit	Trousse du soupape
28	731-05696	Recoil Starter Handle	Poignée du démarreur	110	710-04928	Bolt	Boulon
29	712-04211	Nut	Écrou	NS	731-05632	Ignition Key	Clé
30	951-11106	Governor Arm Bracket	Support		951-11095	Crankcase Cover Kit	Trousse - couvercle du carter du moteur
31	710-04908	Bolt	Boulon	4		Crankcase Cover	Couvercle du carter du moteur
32	951-10954	Throttle Return Spring	Ressort de retour	9		Crankcase Cover Gasket	Joint
33	951-11152	Governor Rod	Tige du regulateur	96	951-10957	Dipstick Ass'y	Jauge
34	951-10953	Governor Return Spring	Ressort de retour		951-10951A	Gasket Kit - Complete	Ensemble de joints - complet
36	951-11103	Cover Shield	Couvercle	5		Oil Seal	Joint d'huile
37	951-11104	Governor Spring Bracket	Support	9		Crankcase Cover Gasket	Joint
38	710-04921	Flange Bolt	Boulon	11		O-Ring, 5.2 x 1.9	Bague, 5,2 x 1,9
39	951-10901	Muffler Ass'y	Silencieux	45		Carburetor Gasket	Joint
41	712-04212	Nut	Écrou	70		Head Cover Gasket	Joint
42	951-10962	Intake Heater Box Base	Bâti	76		Cylinder Head Gasket	Joint de culasse
43	951-10961	Intake Heater Box	Caisson	79		Carburetor Insulator Gasket	Joint d'isolateur du carburateur
44	710-04913	Bolt	Boulon	81		Packing	Emballage
46	951-10639	Primer	Amorçeur	84		Oil Seal, 22 x 35 x 7	Joint d'huile 22 x 35 x 7
47	951-10956	Carburetor Ass'y	Ensemble du carburateur	90	951-10959	Muffler Gasket	Joint de silencieux
50	710-04902	Pivot Bolt	Boulon	95	951-10370	Oil Drain Plug & Washer Ass'y	Bouchon de vidange d'huile et rondelle
52	751-11123	Valve Adjusting Nut	Écrou	96	951-10957	Dipstick Ass'y	Jauge
53	751-11124	Pivot Locking Nut	Écrou		951-10952A	Gasket Kit - External	Ensemble de joints - externes
61	951-10913	Push Rod Kit	Trousse - tige du poussée	70		Head Cover Gasket	Joint
68	710-04916	Bolt	Boulon	79		Carburetor Insulator Gasket	Joint d'isolateur du carburateur
69	951-11054A	Valve Cover	Couvercle du soupape	81		Packing	Emballage
71	710-04922	Bolt	Boulon	90	951-10959	Muffler Gasket	Joint de silencieux
72	731-07059	Breather Hose	Tuyau	95	951-10370	Oil Drain Plug & Washer Ass'y	Bouchon de vidange d'huile et rondelle
73	951-10292	Spark Plug	Bougie	96	951-10957	Dipstick Ass'y	Jauge

Ref. No./ Réf.	Part No./ No. de pièce	Description	Désignation	Ref. No./ Réf.	Part No./ No. de pièce	Description	Désignation
	951-11097	Crankcase Kit	Trousse - Carter du moteur		951-11063A	Valve Cover Kit	Trousse - cache-soupapes
14		Bearing	Roulement	69	951-11054A	Valve Cover	Couvercle de cache-soupapes
15		Crankcase Complete	Carter du moteur - complet	70		Valve Cover Gasket	Joint de cache-soupapes
84		Oil Seal	Joint d'huile	95	951-10370	Oil Drain Plug and Washer Ass'y	Bouchon de vidange d'huile et rondelle
	951-11096	Crankshaft Kit	Trousse - vilebrequin	16	710-04906	Oil Drain Plug	Bouchon d'huile
6		Bearing	Roulement	17	736-04440	Oil Drain Plug Washer	Rondelle
7		Crankshaft Ass'y	Ensemble de vilebrequin	97	951-10950A	Short Block Ass'y	Bloc moteur embiellé
14		Bearing	Roulement	1	710-04920	Flange Bolt	Boulon
92	951-10307	Flywheel	Volant	4		Crankcase cover	Couvercle de la carter du moteur
93	951-10948	Carburetor Kit - Major	Trousse - carburateur	5		Oil Seal	Joint
98		Float Pin	Goupille	6		Bearing	Roulement
99		Needle Valve Spring	Ressort de soupape	7		Crankshaft Ass'y	Ensemble de vilebrequin
100		Needle Valve	Soupape	8	715-04092	Dowel Pin, 7 x 14	Goupille 7 x 14
101		Bowl Gasket	Joint	9		Crankcase Cover Gasket	Joint
102		Main Jet	Principale	10		Governor Ass'y	Regulateur
103		Fuel Drain Plug Gasket	Joint	11		"O" Ring Governor Shaft	Bague en «O»
104		Float	Flotteur de carburateur	12	714-04074	Pin Lock	Goupille de blocage
105		Main Nozzle	Gicleur principal	13		Governor Arm Shaft	Arbre de bras du regulateur
106		Idle Speed Adjusting Screw	Vis de butée de l'obturateur	14		Bearing	Roulement
107		Governor O-Ring-Main Cup Bolt	Boulon	15		Crankcase Complete	Carter du moteur - complet
109		Throttle Shaft Dust Seal	Joint	16	710-04906	Oil Drain Plug	Bouchon d'huile
94	951-10949A	Cylinder Head Ass'y	Culasse	17	736-04440	Oil Drain Plug Washer	Rondelle
40		Carburetor Insulator Plate	Plaque d'isolateur du carburateur	40		Carburetor Insulator Plate	Plaque d'isolateur du carburateur
50	710-04902	Pivot Bolt	Boulon	45		Heat Pipe Intake Gasket	Joint
51		Rocker Arm	Bras	48		Camshaft Ass'y	Arbre à cames
52	751-11123	Valve Adjusting Nut	Écrou	60		Valve Lifter	Poussoir
53	751-11124	Pivot Locking Nut	Écrou	61	951-10913	Push Rod Kit	Trousse de tige poussoir
56		Valve Spring	Ressort de soupape	63		Piston Ring Set - Oil	Ensemble de segments de piston
57		Intake Valve Spring Seat	Siège de la soupape d'admission	64		Piston Pin Clip	Attache, piston d'axe
58		Exhaust Valve Spring Seat	Siège de la soupape d'échappement	65		Piston	Piston
59		Exhaust Valve Adjuster	Réglager de la soupape d'échappement	66		Pin Piston	Piston d'axe
62		Push Rod Guide Plate	Plaque	67		Connecting Rod Comp.	Bielle
70		Head Cover Gasket	Joint de culasse	70		Head Cover Gasket	Joint
74		Cylinder Head - Comp.	Culasse	76		Cylinder Head Gasket	Joint de culasse
76		Cylinder Head Gasket	Joint de culasse	79		Carburetor Insulator Plate Gasket	Joint d'isolateur du carburateur
77	715-04090	Dowel Pin, 10 x 16	Goupille, 10 x 16	80	715-04089	Dowel Pin	Goupille - goujon
79		Carburetor Insulator Gasket	Joint d'isolateur du carburateur	84		Oil Seal	Joint
90	951-10959	Muffler Gasket	Joint de silencieux	90	951-10959	Muffler Gasket	Joint de silencieux
108	951-10912	Valve Kit	Trousse - soupape	92	951-10307	Flywheel Key	Clé
				96	951-10957	Dipstick Ass'y	Jauge